

Dell™ XPS™ 8500

Omistajan opas

Säädösten mukainen malli: D03M
Säädösten mukainen tyyppi: D03M005

Huomautukset, varoitukset ja vaarat



HUOMAUTUS: HUOMAUTUKSET ovat tärkeitä tietoja, joiden avulla voit käyttää tuotetta entistä paremmin.



VAROITUS: VAROITUS varoittaa mahdollisesta laitevauriosta tai tiedon menettämisen vaarasta ja kertoo, miten ongelma voidaan välttää.



VAARA: VAARAILMOITUKSET kertovat tilanteista, joihin saattaa liittyä omaisuusvahinkojen, loukkaantumisen tai kuoleman vaara.

© 2012 Dell Inc. Kaikki oikeudet pidätetään.

Tässä tekstissä käytetyt tavaramerkit: Dell™, DELL-logo ja XPS™ ovat Dell Inc:in omistamia tavaramerkkejä; Microsoft®, Windows® ja Windows-käynnistyspainikkeen logo ovat Microsoft Corporationin Yhdysvalloissa ja/tai muissa maissa omistamia tavaramerkkejä tai rekisteröityjä tavaramerkkejä. Bluetooth® on Bluetooth SIG, Inc:in omistama rekisteröity tavaramerkki, jota Dell käyttää lisenssin puitteissa.

Sisältö

1	Ennen aloittamista	13
	Sammuta tietokone ja kaikki siihen kytketyt laitteet	13
	Turvallisuusohjeet	13
	Suosittelut työkalut	14
2	Tietokoneen käsittelemisen jälkeen	15
3	Tekninen yhteenveto	17
	Tietokone edestä.	18
	Tietokone takaa	19
	Tietokone sisältä.	20
	Emolevyn komponentit.	21
4	Tietokoneen kansi	23
	Tietokoneen kannen irrottaminen.	23
	Tietokoneen kannen asentaminen	25

5	Muistimoduuli(t)	27
	Vaatimukset	27
	Muistimoduulien irrottaminen	27
	Muistimoduulien asentaminen	28
	Jälkivaatimukset	30
6	Etukehys	31
	Vaatimukset	31
	Etukehksen irrottaminen	31
	Etukehksen asentaminen	33
	Jälkivaatimukset	34
7	Näytönohjaimen kiinnike (valinnainen)	35
	Vaatimukset	35
	Näytönohjaimen kiinnikkeen irrottaminen	35
	Näytönohjaimen kiinnikkeen asentaminen	36
	Jälkivaatimukset	36

8	Näytönohjain	37
	Vaatimukset	37
	Näytönohjaimen irrottaminen	37
	Näytönohjaimen asentaminen.	39
	Jälkivaatimukset	41
9	PCI-Express x1 -kortit	43
	Vaatimukset	43
	PCI-Express x1 -korttien irrottaminen.	44
	PCI-Express x1 -korttien asentaminen	46
	Jälkivaatimukset	48
10	Langaton pienoiskortti.	49
	Vaatimukset	49
	Pienoiskortin irrottaminen	50
	Pienoiskortin asentaminen	51
	Jälkitoimenpiteet	51
11	Pienoiskortin antennit.	53
	Vaatimukset	53
	Pienoiskortin antennien irrottaminen.	53
	Pienoiskortin antennien asentaminen	55
	Jälkivaatimukset	55

12 mSATA-asema	57
Vaatimukset	57
mSATA-aseman irrottaminen	57
mSATA-aseman asentaminen	58
Jälkivaatimukset.	59
13 Kiintolevy(t)	61
Vaatimukset	61
Ensisijaisen kiintolevyn irrottaminen	61
Ensisijaisen kiintolevyn asentaminen.	62
Jälkivaatimukset.	62
Vaatimukset	63
Kiintolevyn kehikon irrottaminen	63
Kiintolevyn kehikon asentaminen	64
Jälkivaatimukset.	65
Vaatimukset	65
Toissijaisen kiintolevyn irrottaminen	65
Toissijaisen kiintolevyn asentaminen.	66
Jälkivaatimukset.	66

14	Optinen asema	67
	Vaatimukset	67
	Optisen aseman irrottaminen	67
	Optisen aseman asentaminen	69
	Jälkivaatimukset	69
	Toissijainen optinen asema	69
	Vaatimukset	69
	Toissijaisen optisen aseman asentaminen	70
	Jälkivaatimukset	71
15	Muistikortinlukija	73
	Vaatimukset	73
	Muistikortinlukijan irrottaminen	74
	Muistikortinlukijan asentaminen	75
	Jälkivaatimukset	75
16	Yläkansi	77
	Vaatimukset	77
	Yläkannen irrottaminen	77
	Yläkannen asentaminen	78
	Jälkivaatimukset	79

17 I/O-yläpaneeli	81
Vaatimukset	81
I/O-yläpaneelin irrottaminen.	81
I/O-yläpaneelin asentaminen	83
Jälkivaatimukset.	83
18 USB-etupaneeli	85
Vaatimukset	85
USB-etupaneelin irrottaminen.	85
USB-etupaneelin asentaminen	86
Jälkivaatimukset.	87
19 Virtapainikemoduuli	89
Vaatimukset	89
Virtapainikemoduulin irrottaminen	90
Virtapainikemoduulin asentaminen	91
Jälkivaatimukset.	91
20 Kotelon tuuletin	93
Vaatimukset	93
Kotelon tuulettimen irrottaminen	94
Kotelon tuulettimen asentaminen	95
Jälkivaatimukset.	95

21	Suorittimen tuuletin ja jäähdytyslementti	97
	Vaatimukset	97
	Suorittimen tuulettimen ja jäähdytyslementin irrottaminen	97
	Suorittimen tuulettimen ja jäähdytyslementin asentaminen	99
	Jälkivaatimukset	99
22	Suoritin	101
	Vaatimukset	101
	Suorittimen irrottaminen	102
	Suorittimen asentaminen	103
	Jälkivaatimukset	106
23	Nappiparisto	107
	Vaatimukset	107
	Nappipariston irrottaminen	107
	Nappipariston asentaminen	108
	Jälkivaatimukset	109


24	Virtalähde	111
	Vaatimukset	111
	Virtalähteen irrottaminen	111
	Virtalähteen asentaminen	112
	Jälkivaatimukset	113
25	Emolevy	115
	Vaatimukset	115
	Emolevyn irrottaminen	115
	Emolevyn asentaminen	117
	Jälkivaatimukset	117
	Huoltotunnuksen kirjoittaminen BIOS:iin	117
26	Järjestelmän asennusohjelma	119
	Yleiskatsaus	119
	System Setup (Järjestelmän asetukset)	
	-ohjelman avaaminen	119
	Järjestelmän asennusnäytöt	120
	Järjestelmän asennusohjelman valinnat	120
	Boot Sequence (Käynnistysjärjestys)	127
	Unohdettujen salasanojen tyhjentäminen	129
	Salasana:	130
	CMOS-salasanojen poistaminen	131
	CMOS:	131

27 BIOS:in flash-päivitys	133
28 Tekniset tiedot	135


Ennen aloittamista

Sammuta tietokone ja kaikki siihen kytketyt laitteet

 **VAROITUS:** Vältä tietojen menetys tallentamalla ja sulkemalla kaikki avoimet tiedostot ja sulkemalla kaikki avoimet ohjelmat, ennen kuin sammutat tietokoneen.

- 1 Tallenna ja sulje kaikki avoimet tiedostot ja poistu kaikista käynnissä olevista ohjelmista.
- 2 Sammuta tietokone ohjeiden mukaisesti tietokoneeseen asennetun käyttöjärjestelmän mukaisesti.
 - *Windows 8:*
Siirrä hiiren osoitin näytön oikeaan ylä- tai alakulmaan ja avaa oikopolkuvipalkki ja valitse **Asetukset**→ **Virta**→ **Sammuta**.
 - *Windows 7:*
Napsauta **Käynnistä**  ja sitten **Sammuta**.

Microsoft Windows ja sitten tietokone sammuu.








 **HUOMAUTUS:** Jos käytät jotain toista käyttöjärjestelmää, lue sammutusohjeet käyttöjärjestelmän ohjeista.

- 3 Irrota tietokone ja kaikki kiinnitetyt laitteet pistorasiasta.
- 4 Irrota kaikki tietokoneeseen liitetyt laitteet, puhelinjohdot ja verkkokaapelit.
- 5 Pidä virtapainiketta painettuna, kun tietokone on irrotettu pistorasiasta. Tämän tarkoitus on maadoittaa emolevy.

Turvallisuusohjeet

Seuraavat turvallisuusohjeet auttavat suojaamaan tietokoneen mahdollisilta vaurioilta ja auttavat takaamaan oman turvallisuutesi.

 **VAARA:** Ennen kuin teet mitään toimia tietokoneen sisällä, lue tietokoneen mukana toimitetut turvallisuusohjeet. Lisää turvallisuusohjeita on **Regulatory Compliance -sivulla osoitteessa dell.com/regulatory_compliance**.

-  **VAARA:** Irrota kaikki virtalähteet ennen tietokoneen suojusten tai paneelien avaamista. Kun olet päättänyt tietokoneen käsittelemisen, asenna kaikki suojuukset, paneelit ja ruuvit paikoilleen ennen virtalähteen kytkemistä.
-  **VAROITUS:** Jotta tietokone ei vahingoittuisi, työpinnan on oltava tasainen ja puhdas.
-  **VAROITUS:** Jotta osat tai ruuvit eivät vioittuisi, tartu niihin niiden reunoista ja varo koskettamasta nastoja ja kontakteja.
-  **VAROITUS:** Vain valtuutettu huoltoteknikko saa irrottaa tietokoneen suojuksen ja käsitellä tietokoneen sisällä olevia osia. Turvallisuusohjeissa on täydet ohjeet varoimisesta, tietokoneen sisäosien käsittelystä ja sähköstaattiselta purkaukselta suojaumisesta.
-  **VAROITUS:** Maadoita itsesi koskettamalla rungon maalaamatonta metallipintaa, kuten tietokoneen takaosassa olevien korttipaikan aukkojen ympärillä olevaa metallia, ennen kuin kosketat mitään osaa tietokoneen sisällä. Kosketa työskennellessäsi maalaamatonta metallipintaa säännöllisesti. Näin estät sisäisiä osia vahingoittavan staattisen sähkön muodostumisen.
-  **VAROITUS:** Kun irrotat johdon, vedä liittimestä tai vetokielekkeestä, ei johdosta itsestään. Joissain kaapeleissa on liitännät, joissa on lukituskieleke tai siipiruuvi, joka on irrotettava ennen kaapelin irrottamista. Kun irrotat kaapeleita, pidä ne oikeassa asennossa, jotta liitintapit eivät taitu. Kun kytket kaapeleita, varmista että liittimet ja portit ovat oikeassa asennossa ja oikein kohdistettuja.
-  **VAROITUS:** Irrota verkkokaapeli irrottamalla ensin kaapeli tietokoneesta ja irrota sitten kaapeli verkkolaitteesta.

Suosittelut työkalut

Tämän asiakirjan menetelmät voivat vaatia seuraavia työkaluja:

- Pieni ristipäinen ruuviavain
- Kuusioavain
- BIOS:in flash-päivitysohjelma, joka voidaan ladata osoitteesta support.dell.com

Tietokoneen käsittelyn jälkeen

Kun olet asentanut osat, huolehdi seuraavista seikoista:

- Kiinnitä kaikki ruuvit ja tarkista, ettei tietokoneen sisällä ole irrallisia ruuveja.
- Kytke kaikki ulkoiset laitteet, kaapelit, kortit ja muut osat, jotka irrotit tietokoneen käsittelyn ajaksi
- Kiinnitä tietokone ja kaikki kytketyt laitteet sähköpistorasiaan



VAROITUS: Ennen kuin käynnistät tietokoneen, kiinnitä kaikki ruuvit ja tarkista, ettei tietokoneen sisällä ole irrallisia ruuveja. Muussa tapauksessa tietokone saattaa vahingoittua.

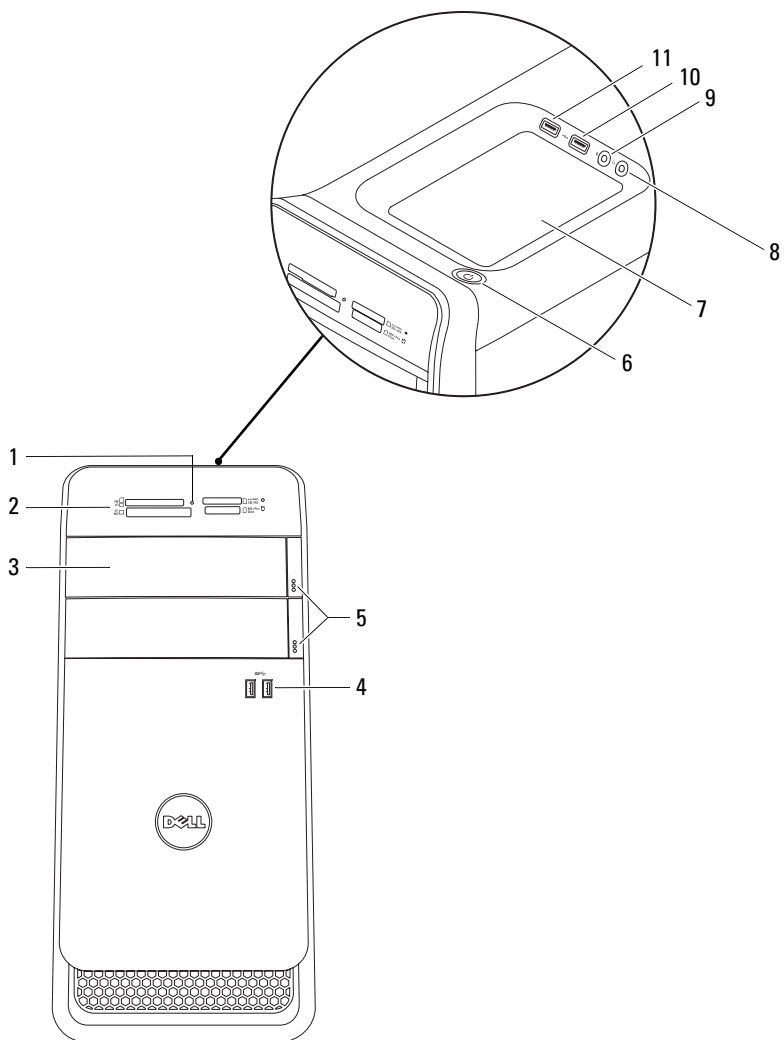
- Käynnistä tietokone.

Tekninen yhteenveto



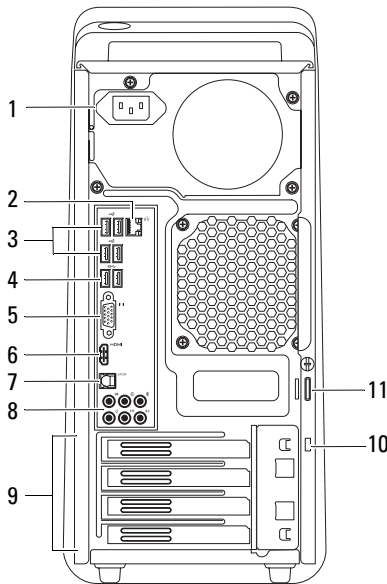
VAARA: Ennen kuin teet mitään toimia tietokoneen sisällä, lue tietokoneen mukana toimitetut turvallisuusohjeet ja noudata ohjeita kohdassa "Ennen aloittamista" sivulla 13. Lisää turvallisuusohjeita on Regulatory Compliance -sivulla osoitteessa dell.com/regulatory_compliance.

Tietokone edestä



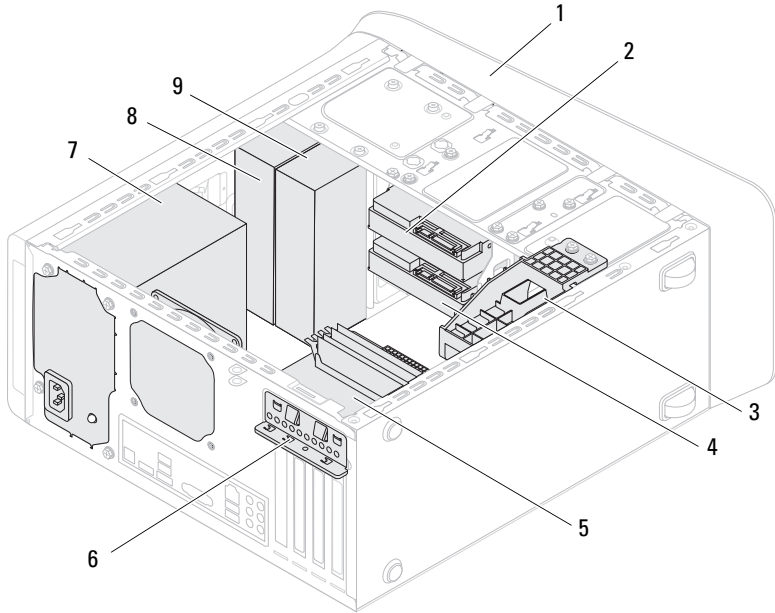
- | | | | |
|----|-------------------------------------|----|---------------------|
| 1 | muistikortinlukijan merkivalo | 2 | muistikortinlukija |
| 3 | optisen aseman kannet (2) | 4 | USB 3.0 -portit (2) |
| 5 | optisen aseman poistopainikkeet (2) | 6 | virtapainike |
| 7 | lisävarustetila | 8 | kuulokeportti |
| 9 | mikrofoniportti | 10 | USB 2.0 -portti |
| 11 | USB 2.0 -portti ja PowerShare | | |

Tietokone takaa



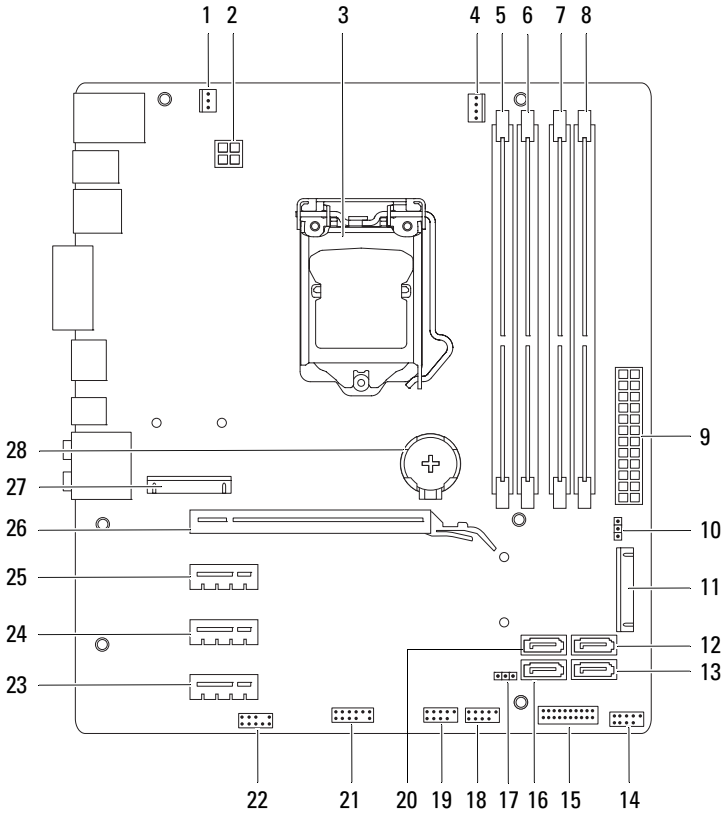
- | | | | |
|----|-------------------------|----|----------------------|
| 1 | virtaportti | 2 | verkkoportti |
| 3 | USB 2.0 -portit (4) | 4 | USB 3.0 -portit (2) |
| 5 | VGA-portti | 6 | HDMI-portti |
| 7 | optinen S/P DIF -portti | 8 | audioportit |
| 9 | laajennuskorttipaikat | 10 | suojakaapelin paikka |
| 11 | riippulukon renkaat | | |

Tietokone sisältä



- 1 etukehys
- 2 ensisijainen kiintolevy
- 3 näytönohjaimen kiinnike (valinnainen)
- 4 toissijainen kiintolevy
- 5 emolevy
- 6 kortin kiinnike
- 7 virtalähde
- 8 ensisijainen optinen asema
- 9 toissijainen optinen asema

Emolevyn komponentit



1	kotelon tuulettimen liitäntä (SYS_FAN 1)	2	virtaliitin (PWR2)
3	suorittimen kanta	4	suorittimen tuulettimen liitäntä (CPU_FAN)
5	muistimoduulin kanta (DIMM3)	6	muistimoduulin kanta (DIMM1)
7	muistimoduulin kanta (DIMM4)	8	muistimoduulin kanta (DIMM2)
9	päävirtaliitin (PWR1)	10	salasanan nollauksen hyppykytkin (PSWD)
11	mSATA-paikka (MSATA1)	12	SATA 2.0 (3 Gb/s) -aseman liitäntä (SATA 2)
13	SATA 2.0 (3 Gb/s) -aseman liitäntä (SATA 3)	14	etupaneelin USB-liitäntä (F_USB3)
15	etupaneelin USB-liitäntä (F_USB2)	16	SATA 2.0 (3 Gb/s) -aseman liitäntä (SATA 1)
17	CMOS-nollauskytkin (RTC_RST)	18	virtapainikkeen liitäntä (F_PANEL)
19	etupaneelin USB-liitäntä (F_USB1)	20	SATA 3.0 (6 Gb/s) -aseman liitäntä (SATA 0)
21	etupaneelin USB-liitäntä (F_USB4)	22	etupaneelin audioliitäntä (F_AUDIO1)
23	PCI-Express x1 -korttipaikka (PCI-EX1_3)	24	PCI-Express x1 -korttipaikka (PCI-EX1_2)
25	PCI-Express x1 -korttipaikka (PCI-EX1_1)	26	PCI-Express x16 -korttipaikka (PCI-EX16_1)
27	Pienoiskorttipaikka (PCIE_MINICARD)	28	akkukanta (BATTERY)

Tietokoneen kansi



VAARA: Ennen kuin teet mitään toimia tietokoneen sisällä, lue tietokoneen mukana toimitetut turvallisuusohjeet ja noudata ohjeita kohdassa "Ennen aloittamista" sivulla 13. Lisää turvallisuusohjeita on Regulatory Compliance -sivulla osoitteessa [dell.com/regulatory_compliance](https://www.dell.com/regulatory_compliance).



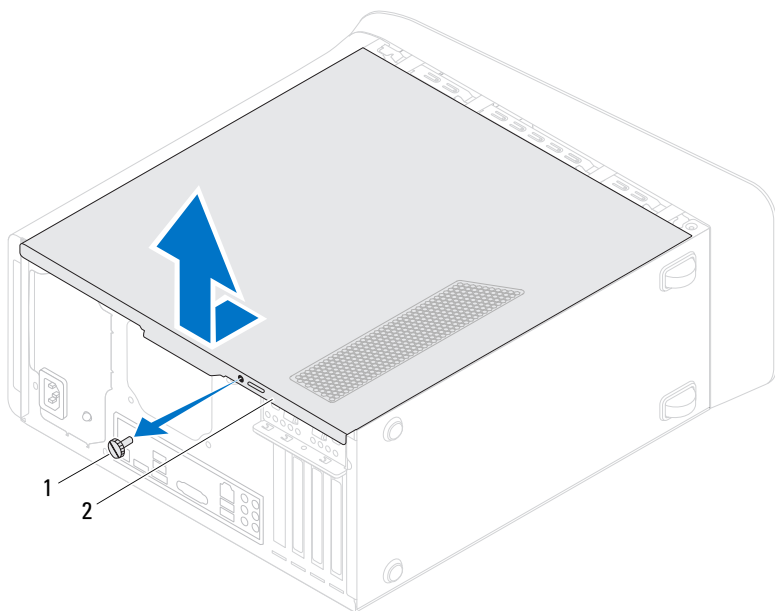
VAROITUS: Varmista, että tietokoneen tukemiseen on riittävästi tilaa tietokoneen kannen irrottamisen jälkeen – vähintään 30 cm (1 ft.) tilaa työpöydällä.

Tietokoneen kannen irrottaminen



HUOMAUTUS: Muista irrottaa suojakaapeli suojakaapelin paikasta (tarvittaessa).

- 1 Aseta tietokone kyljelleen tietokoneen kansi ylöspäin.
- 2 Irrota siipiruuvit, joilla tietokoneen kansi kiinnittyy koteloon. Käytä tarvittaessa ruuviavainta.
- 3 Vapauta tietokoneen kansi työntämällä sitä pois päin tietokoneen etuosasta.
- 4 Nosta kansi irti tietokoneesta ja aseta se syrjään turvalliseen paikkaan.

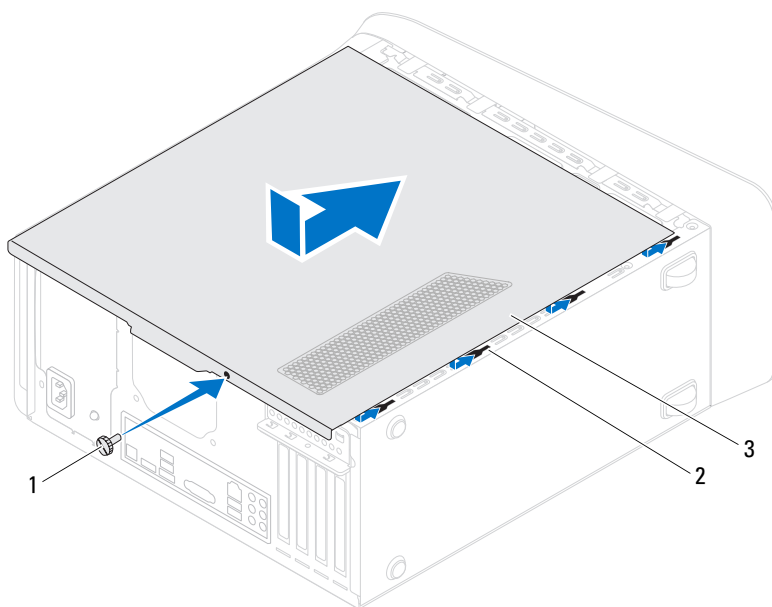


1 siipiruuvi

2 tietokoneen kansi

Tietokoneen kannen asentaminen

- 1 Kytke kaikki kaapelit ja taittele ne pois tieltä.
- 2 Varmista, että tietokoneen sisään ei jää työkalua eikä ylimääräisiä osia.
- 3 Kohdista tietokoneen kannen pohjassa olevat kielekkeet kotelon reunan lovien kanssa.
- 4 Paina tietokoneen kansi alas ja työnnä sitä tietokoneen etuosaa kohden.
- 5 Kiinnitä siipiruuvi, jolla tietokoneen kansi kiinnittyy koteloon.



1 siipiruuvi

2 lovet

3 tietokoneen kansi

6 Aseta tietokone ylösalaisin.

7 Noudata ohjeita kohdassa "Tietokoneen käsittelyn jälkeen" sivulla 15.

Muistimoduuli(t)

! **VAARA:** Ennen kuin teet mitään toimia tietokoneen sisällä, lue tietokoneen mukana toimitetut turvallisuusohjeet ja noudata ohjeita kohdassa "Ennen aloittamista" sivulla 13. Lisää turvallisuusohjeita on Regulatory Compliance -sivulla osoitteessa dell.com/regulatory_compliance.

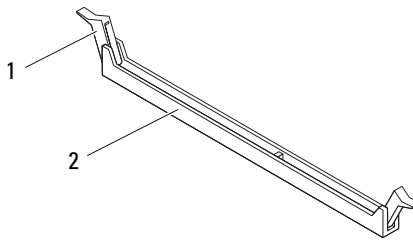
Vaatimukset

- 1 Irrota tietokoneen kansi. Katso kohtaa "Tietokoneen kannen irrottaminen" sivulla 23.

Muistimoduulien irrottaminen

! **VAARA:** Muistimoduulit voivat tulla hyvin kuumiksi normaalikäytössä. Anna muistimoduulien jäähtyä ennen niiden koskettamista.

- 1 Työnnä kiinnikkeet irti muistimoduulista.
- 2 Ota kiinni muistimoduulista ja vapauta se varoen muistimoduulin kannasta.

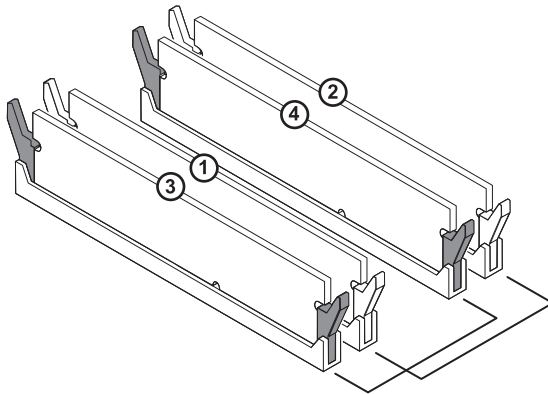


1 kiinnike

2 muistimoduulin kanta

Muistimoduulien asentaminen

- △ **VAROITUS:** Jos muistimoduulia ei ole asennettu oikein, tietokone ei välttämättä käynnisty.
- △ **VAROITUS:** Jos poistat alkuperäiset muistimoduulit tietokoneesta muistin päivityksen yhteydessä, pidä ne erillään uusista moduuleista, vaikka olisit hankkinut uudet moduulit Delliltä. Jos mahdollista, älä käytä alkuperäistä muistimoduulia uuden muistimoduulin kanssa. Muutoin tietokone ei välttämättä käynnisty asianmukaisesti. Suositellut muistikokoonpanot ovat seuraavat: samanlainen muistimoduuli DIMM-kannoissa 1 ja 2 ja toiset samanlaiset muistimoduulit DIMM-kannoissa 3 ja 4.



Suositteltu muistikokoonpano:

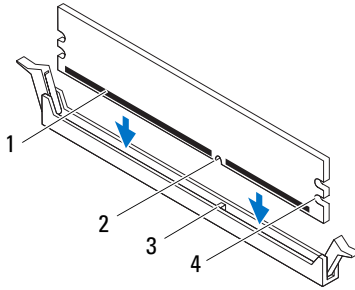
Tyyppi

1600 MHz DDR3

Paikat

Paikat 1 ja 2 tai paikat 1–4

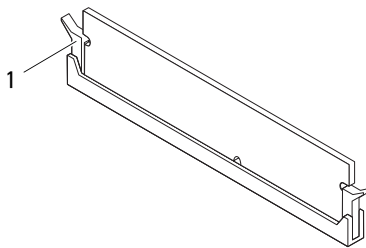
- 1 Kohdista muistimoduulin pohjan lovi muistimoduulin kannan kielekkeeseen.



- | | |
|-----------------|-------------|
| 1 muistimoduuli | 2 lovi |
| 3 kieleke | 4 lovet (2) |

VAROITUS: Jotta muistimoduuli ei vahingoittuisi, paina se suoraan alaspäin kantaan samalla, kun kohdistat saman verran voimaa muistimoduulin kumpaankin päähän.

- 2 Aseta muistimoduuli muistimoduulin kantaan siten, että se napsahtaa paikoilleen ja lukituskieleke lukittuu.




- 1 kiinnike (paikoillaan)

Jälkivaatimukset

- 1 Asenna tietokoneen kansi. Katso kohtaa "Tietokoneen kannen asentaminen" sivulla 25.
- 2 Noudata ohjeita kohdassa "Tietokoneen käsittelemisen jälkeen" sivulla 15.

Etukehys

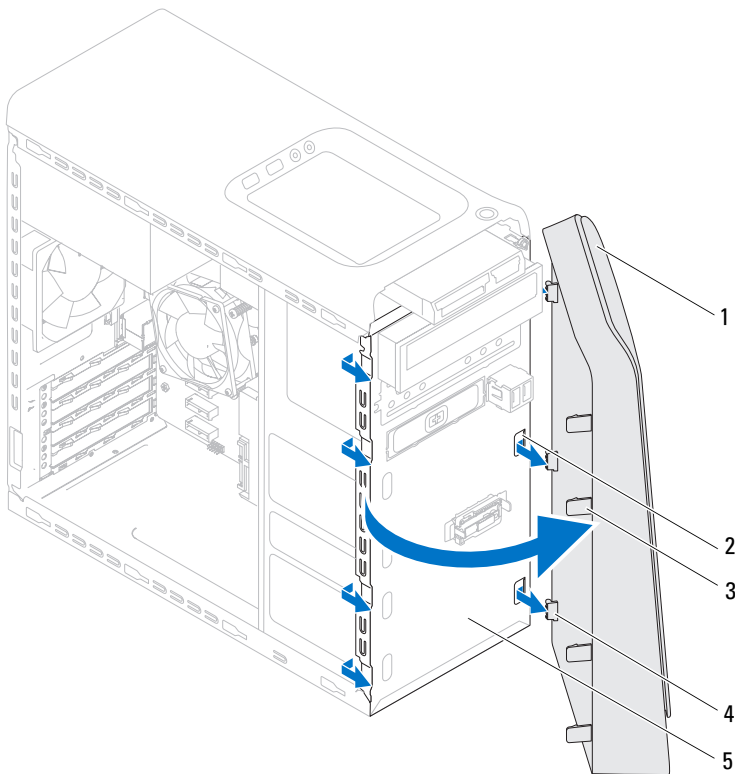
 **VAARA:** Ennen kuin teet mitään toimia tietokoneen sisällä, lue tietokoneen mukana toimitetut turvallisuusohjeet ja noudata ohjeita kohdassa "Ennen aloittamista" sivulla 13. Lisää turvallisuusohjeita on Regulatory Compliance -sivulla osoitteessa dell.com/regulatory_compliance.

Vaatimukset

- 1 Irrota tietokoneen kansi. Katso kohtaa "Tietokoneen kannen irrottaminen" sivulla 23.

Etukehysten irrottaminen

- 1 Aseta tietokone ylösalaisin.
- 2 Ota kiinni etukehysten kielekkeistä ja vapauta ne yksi toisensa jälkeen, yksi kerrallaan, siirtämällä niitä ulospäin etupaneeliin nähden.
- 3 Kierrä etukehystä ja vedä sitä irti tietokoneen etuosasta vapauttaaksesi etukehysten kiinnikkeet etupaneelin lovista.



1 etukehys

2 etukehyksen lovet (3)

3 etukehyksen kielekkeet (4)

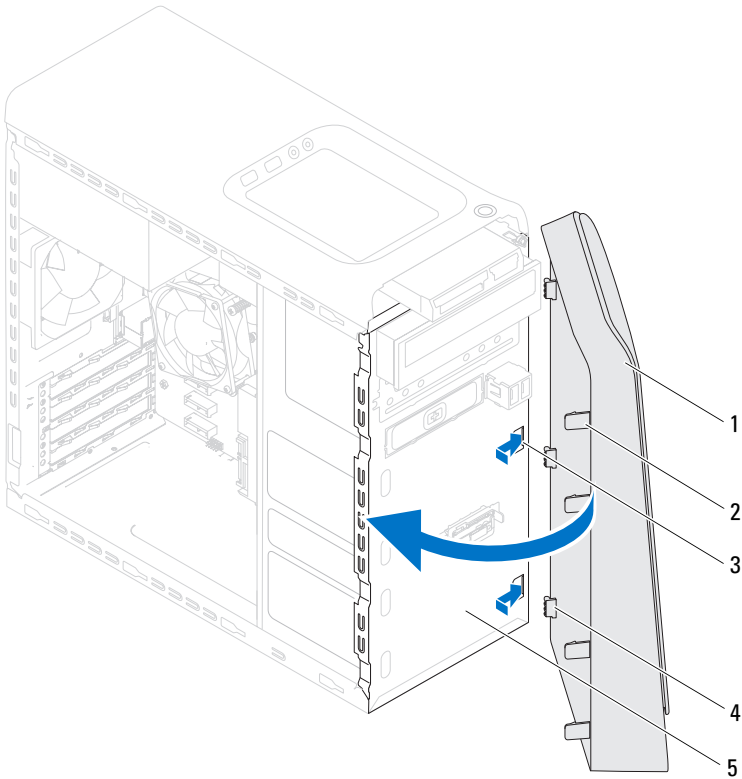
4 etukehyksen kiinnikkeet (3)

5 etupaneeli

4 Aseta etukehys syrjään turvalliseen paikkaan.

Etukehysten asentaminen

- 1 Kohdista etukehysten kiinnikkeet etupaneelin lovien kanssa ja työnnä ne sisään.
- 2 Kierrä etukehystä tietokonetta kohden, kunnes etukehysten kielekkeet napsahtavat paikoilleen.



- | | | | |
|---|-----------------------|---|-----------------------------|
| 1 | etukehys | 2 | etukehysten kielekkeet (4) |
| 3 | etukehysten lovet (3) | 4 | etukehysten kiinnikkeet (3) |
| 5 | etupaneeli | | |

Jälkivaatimukset

- 1 Asenna tietokoneen kansi. Katso kohtaa "Tietokoneen kannen asentaminen" sivulla 25.
- 2 Noudata ohjeita kohdassa "Tietokoneen käsittelemisen jälkeen" sivulla 15.

Näytönohjaimen kiinnike (valinnainen)



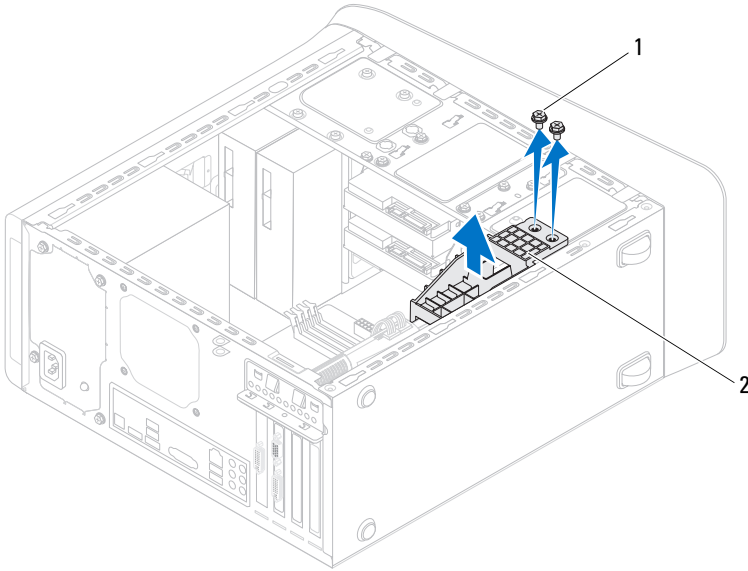
VAARA: Ennen kuin teet mitään toimia tietokoneen sisällä, lue tietokoneen mukana toimitetut turvallisuusohjeet ja noudata ohjeita kohdassa "Ennen aloittamista" sivulla 13. Lisää turvallisuusohjeita on Regulatory Compliance -sivulla osoitteessa [dell.com/regulatory_compliance](https://www.dell.com/regulatory_compliance).

Vaatimukset

- 1 Irrota tietokoneen kansi. Katso kohtaa "Tietokoneen kannen irrottaminen" sivulla 23.

Näytönohjaimen kiinnikkeen irrottaminen

- 1 Irrota ruuvit, joilla näytönohjaimen kiinnike kiinnittyy koteloon.
- 2 Nosta näytönohjaimen kiinnike kotelosta.
- 3 Aseta näytönohjaimen kiinnike syrjään turvalliseen paikkaan.



1 ruuvit (2)

2 näyttöohjaimen kiinnike


Näyttöohjaimen kiinnikkeen asentaminen

- 1 Kohdista näyttöohjaimen kiinnikkeen ruuvireiät kotelon ruuvireikiin.
- 2 Asenna ruuvit, joilla näyttöohjaimen kiinnike kiinnittyy koteloon.

Jälkivaatimukset

- 1 Asenna tietokoneen kansi. Katso kohtaa "Tietokoneen kannen asentaminen" sivulla 25.
- 2 Noudata ohjeita kohdassa "Tietokoneen käsittelyn jälkeen" sivulla 15.

Näytönohjain

 **VAARA:** Ennen kuin teet mitään toimia tietokoneen sisällä, lue tietokoneen mukana toimitetut turvallisuusohjeet ja noudata ohjeita kohdassa "Ennen aloittamista" sivulla 13. Lisää turvallisuusohjeita on Regulatory Compliance -sivulla osoitteessa [dell.com/regulatory_compliance](https://www.dell.com/regulatory_compliance).

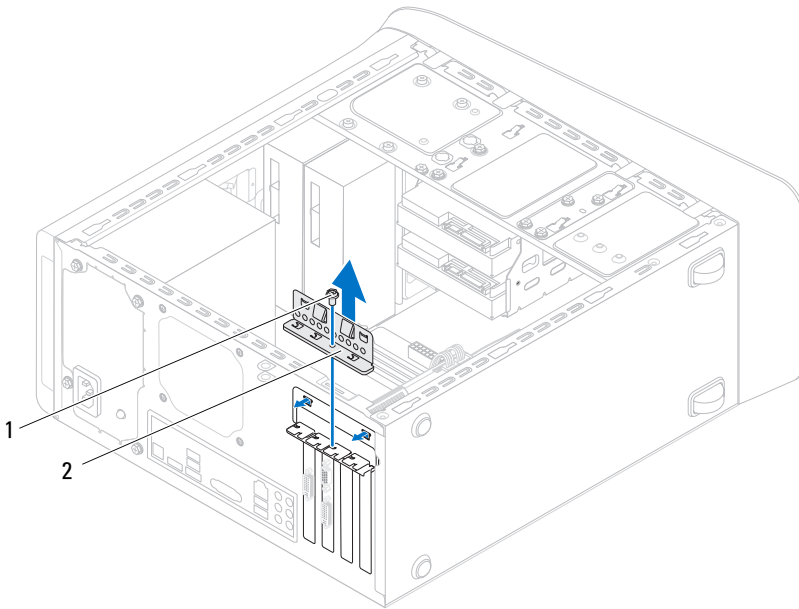
Tietokonen emolevyssä on yksi PCI-Express x16 -kanta näytönohjainta varten. Paikanna emolevyn PCI-Express x16 -kanta kohdan "Emolevyn komponentit" sivulla 21 mukaisesti.

Vaatimukset

- 1 Irrota tietokoneen kansi. Katso kohtaa "Tietokoneen kannen irrottaminen" sivulla 23.
- 2 Irrota tarvittaessa näytönohjaimen kiinnike. Katso kohtaa "Näytönohjaimen kiinnikkeen irrottaminen" sivulla 35.

Näytönohjaimen irrottaminen

- 1 Irrota ruuvi, jolla kortin kiinnike on kiinnitetty koteloon.
- 2 Nosta kortin kiinnike ylös ja aseta se syrjään turvalliseen paikkaan.



1 ruuvi

2 kortin kiinnike

- 3 Paikanna näyttöohjain (PCI-Express x16 -kortti) emolevyltä. Katso kohtaa "Emolevyn komponentit" sivulla 21.



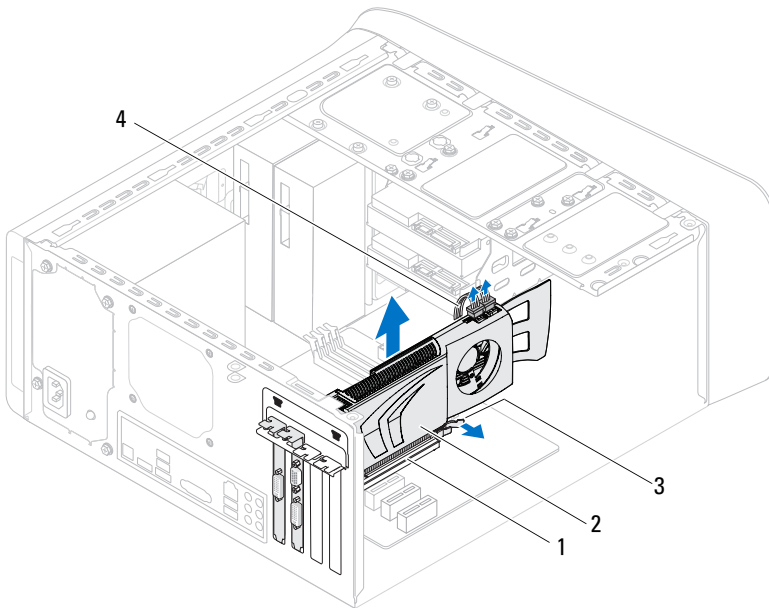
HUOMAUTUS: Näyttöohjaimessa voi olla virtajohdon liitäntä.

- 4 Paina tarvittaessa virtakaapelin liitäntöjen vapauttimia ja irrota virtakaapeli näyttöohjaimesta.



HUOMAUTUS: Kiinnityskieleke saattaa näyttää erilaiselta tietokoneessasi.

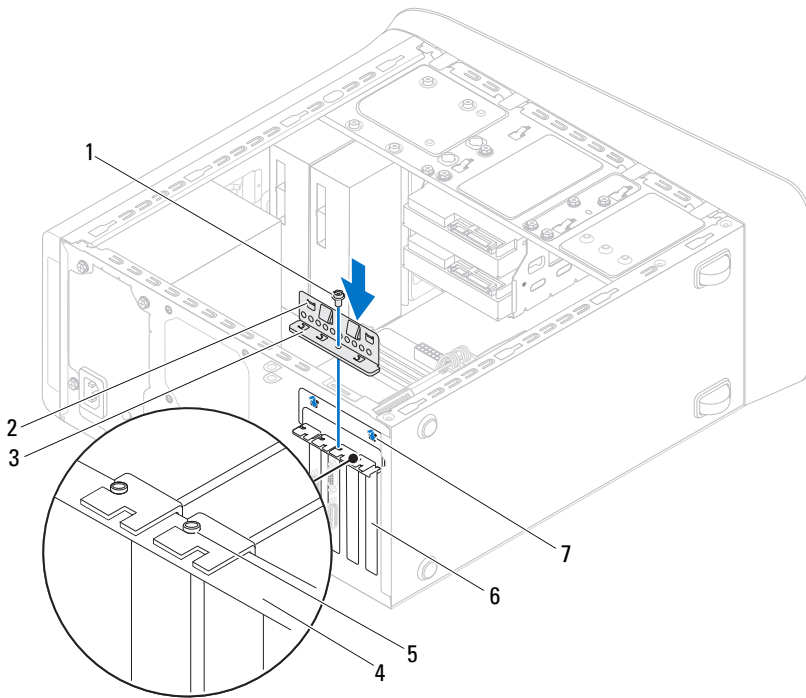
- 5 Pidä kiinnityskielekettä painettuna, ota kiinni näyttöohjaimen kulumista ja vapauta se kortin kannasta.



- | | |
|-----------------------------|----------------|
| 1 PCI-Express x16 -liitäntä | 2 näyttöohjain |
| 3 kiinnityskieleke | 4 virtakaapeli |

Näyttöohjaimen asentaminen

- 1 Kohdistista näyttöohjain emolevyn PCI-Express x16 -kortin kannan kanssa.
- 2 Aseta kortti kantaan ja paina sitä alaspäin päättäväisesti. Varmista, että kortti on tukevasti paikoillaan.
- 3 Kytke virtakaapeli tarvittaessa emolevyyn.
- 4 Asenna kortin kiinnike ja varmista seuraavat:
 - Ohjauskiinnike on kohdistettu ohjausloveen.
 - Kaikkien korttien ja täytelevyjen ylälaidat ovat kohdistustangon korkeudella.
 - Kortin tai täytelevyn yläosan lovi sopii kohdistusohjaimen ympärille.
- 5 Asenna kortin kiinnikkeen kiinnitysruuvi.




- | | |
|-------------------|-------------------------|
| 1 ruuvi | 2 ohjauskiinnikkeet (2) |
| 3 kortin kiinnike | 4 kohdistustanko |
| 5 kohdistusohjain | 6 täytelevy |
| 7 ohjainlovet (2) | |

Jälkivaatimukset

- 1** Asenna tarvittaessa näytönohjaimen kiinnike. Katso kohtaa "Näytönohjaimen kiinnikkeen asentaminen" sivulla 36.
- 2** Asenna tietokoneen kansi. Katso kohtaa "Tietokoneen kannen asentaminen" sivulla 25.
- 3** Noudata ohjeita kohdassa "Tietokoneen käsittelemisen jälkeen" sivulla 15.

PCI-Express x1 -kortit

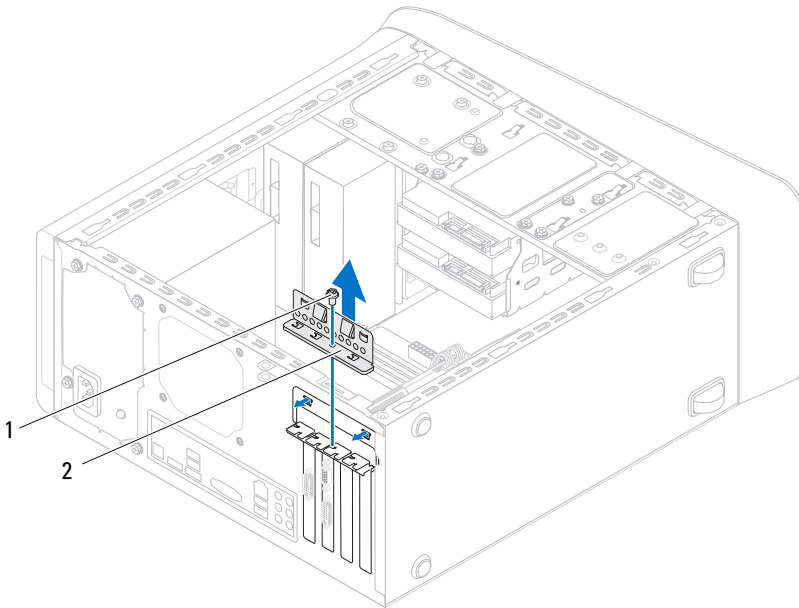
 **VAARA:** Ennen kuin teet mitään toimia tietokoneen sisällä, lue tietokoneen mukana toimitetut turvallisuusohjeet ja noudata ohjeita kohdassa "Ennen aloittamista" sivulla 13. Lisää turvallisuusohjeita on Regulatory Compliance -sivulla osoitteessa [dell.com/regulatory_compliance](https://www.dell.com/regulatory_compliance).

Vaatimukset

- 1 Irrota tietokoneen kansi. Katso kohtaa "Tietokoneen kannen irrottaminen" sivulla 23.
- 2 Irrota tarvittaessa näytönohjaimen kiinnike. Katso kohtaa "Näytönohjaimen kiinnikkeen irrottaminen" sivulla 35.

PCI-Express x1 -korttien irrottaminen

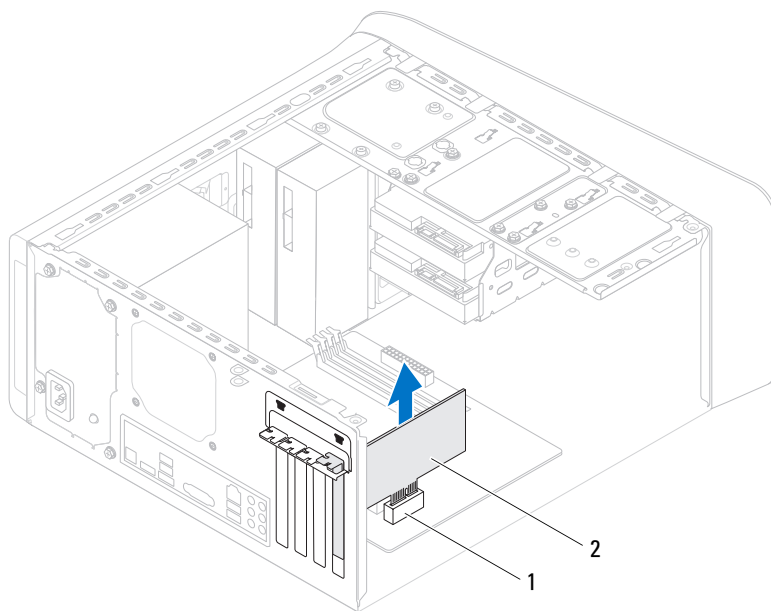
- 1 Irrota kortin kiinnikkeen kiinnitysruuvi.
- 2 Nosta kortin kiinnike ylös ja aseta se syrjään turvalliseen paikkaan.



1 ruuvi

2 kortin kiinnike

- 3 Paikanna PCI-Express x1 -kortti emolevyttä.
Katso kohtaa "Emolevyn komponentit" sivulla 21.
- 4 Irrota tarvittaessa korttiin kytketyt kaapelit.
- 5 Tartu korttiin sen yläkulmista ja vedä se irti liittimestä.

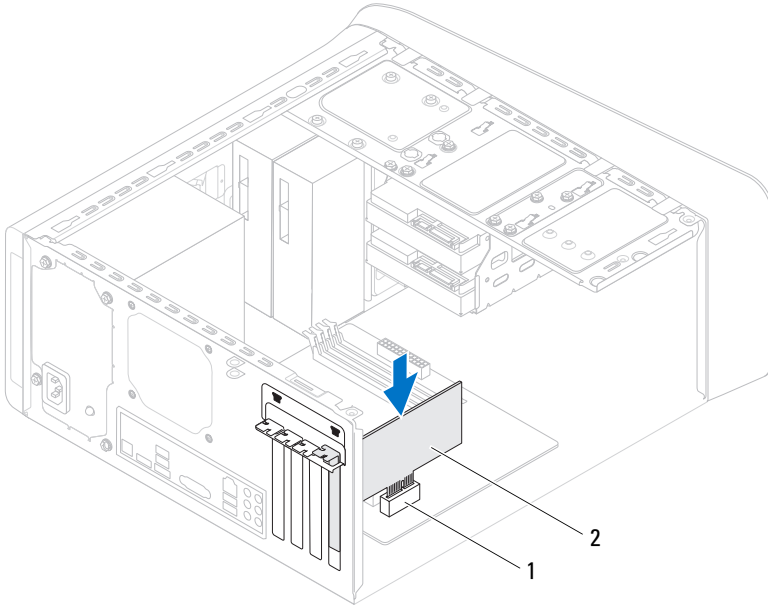


1 PCI-Express x1 -korttipaikka

2 PCI-Express x1 -kortti

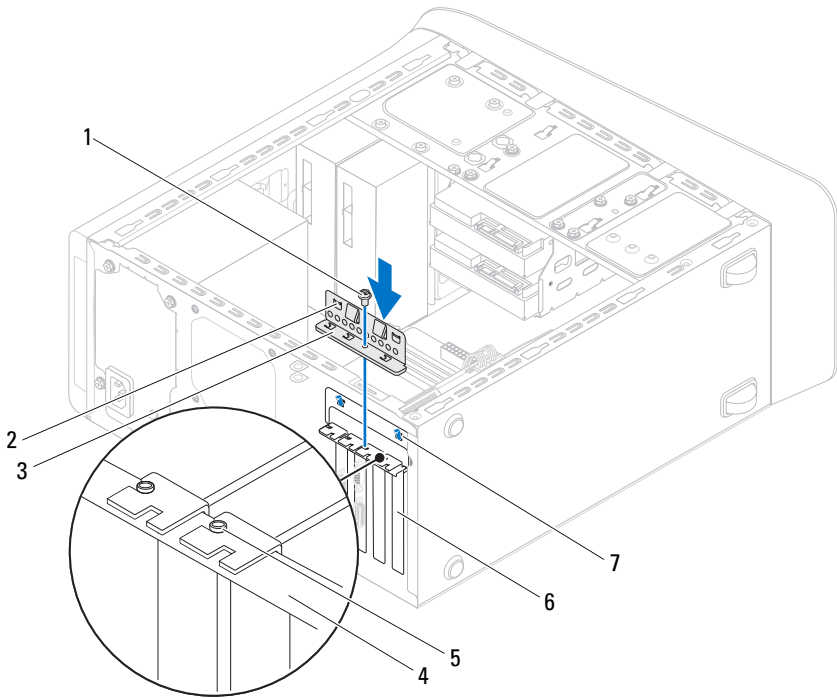
PCI-Express x1 -korttien asentaminen

- 1 Aseta PCI-Express x1 -kortti emolevyn korttipaikkaan ja paina sitä tiukasti alaspäin. Varmista, että PCI-Express x1 -kortti on tukevasti paikoillaan.



- 1 PCI-Express x1 -korttipaikka 2 PCI-Express x1 -kortti

- 2 Asenna kortin kiinnike ja varmista seuraavat:
 - Ohjauskiinnike on kohdistettu ohjausloveen.
 - Kaikkien korttien ja täytelevyjen ylälaidat ovat kohdistustangon korkeudella.
 - Kortin tai täytelevyn yläosan lovi sopii kohdistusohjaimen ympärille.
- 3 Asenna kortin kiinnikkeen kiinnitysruuvi.






- | | |
|-------------------|-------------------------|
| 1 ruuvi | 2 ohjauskiinnikkeet (2) |
| 3 kortin kiinnike | 4 kohdistustanko |
| 5 kohdistusohjain | 6 täytelevy |
| 7 ohjainlovet (2) | |

Jälkivaatimukset

- 1 Asenna tarvittaessa näytönohjaimen kiinnike. Katso kohtaa "Näytönohjaimen kiinnikkeen asentaminen" sivulla 36.
- 2 Asenna tietokoneen kansi. Katso kohtaa "Tietokoneen kannen asentaminen" sivulla 25.
- 3 Noudata ohjeita kohdassa "Tietokoneen käsittelemisen jälkeen" sivulla 15.

Langaton pienoiskortti

-  **VAARA:** Ennen kuin teet mitään toimia tietokoneen sisällä, lue tietokoneen mukana toimitetut turvallisuusohjeet ja noudata ohjeita kohdassa "Ennen aloittamista" sivulla 13. Lisää turvallisuusohjeita on Regulatory Compliance -sivulla osoitteessa [dell.com/regulatory_compliance](https://www.dell.com/regulatory_compliance).
-  **VAROITUS:** Kun pienoiskortti ei ole tietokoneessa, säilytä sitä suojaavassa, antistaattisessa pakkauksessa (katso tietokoneen mukana toimitettujen turvaohjeiden kohta "Suojautuminen sähköstaattiselta purkaukselta").
-  **HUOMAUTUS:** Dell ei takaa muilta toimittajilta ostettujen pienoiskorttien yhteensopivuutta tai tue niitä.

Jos tilasit pienoiskortin tietokoneen mukana, kortti on jo asennettu.

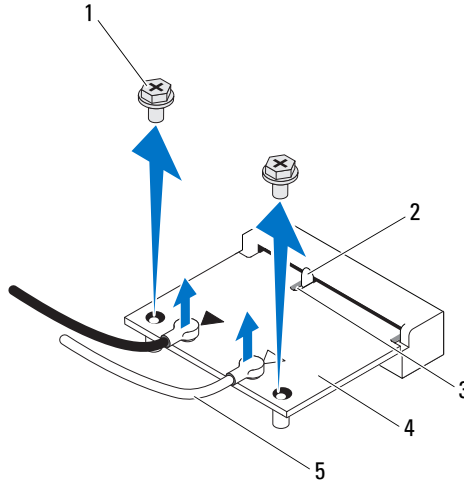
Tietokone tukee yhtä puolikorkeaa pienoiskorttipaikkaa WLAN-verkolle ja Bluetooth-yhdistelmäkortille.

Vaatimukset

- 1 Irrota tietokoneen kansi: Katso kohta "Tietokoneen kannen irrottaminen" sivulla 23.

Pienoiskortin irrottaminen

- 1 Irrota antennikaapelit pienoiskortista.
- 2 Irrota ruuvit, joilla pienoiskortti on kiinnitetty emolevyn.



- | | | | |
|---|-------------------|---|---------------|
| 1 | ruuvit (2) | 2 | kieleke |
| 3 | lovi | 4 | Pienoiskortti |
| 5 | antennijohdot (2) | | |

- 3 Nosta pienoiskortti pois emolevyn liitännästä.

Pienoiskortin asentaminen

△ **VAROITUS:** Liittimet on avainnettu varmistamaan oikean asennus. Liiallinen voiman käyttö voi vahingoittaa liittimiä.


△ **VAROITUS:** Varmista, ettei pienoiskortin alla ole johtoja eikä antennikaapeleita, jotta kortti ei vahingoitu.

- 1 Kohdista pienoiskortin lovi emolevyn liitinpaikan kielekkeeseen.
- 2 Aseta pienoiskortti 45 asteen kulmassa emolevyn liitääntään.
- 3 Paina pienoiskortin toinen pää emolevyssä olevaan paikkaan ja kiinnitä ruuvit, joilla pienoiskortti kiinnittyy emolevyyn.
- 4 Liitä asianmukaiset antennikaapelit asennettavaan pienoiskorttiin. Pienoiskortin etikettiin on merkitty kaksi kolmiota (musta ja valkoinen):
 - Kytke musta kaapeli mustalla kolmiolla merkittyyn liittimeen.
 - Kytke valkoinen kaapeli valkoisella kolmiolla merkittyyn liittimeen.

Jälkitoimenpiteet

- 1 Asenna tietokoneen kansi. Katso kohtaa "Tietokoneen kannen asentaminen" sivulla 25.
- 2 Noudata ohjeita kohdassa "Tietokoneen käsittelemisen jälkeen" sivulla 15.

Pienoiskortin antennit

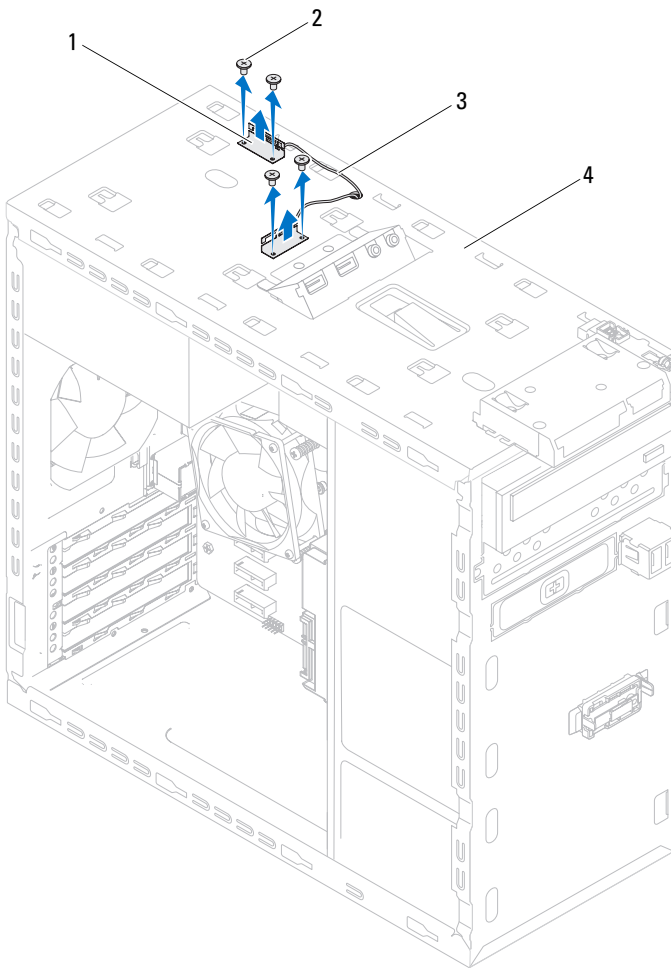
 **VAARA:** Ennen kuin teet mitään toimia tietokoneen sisällä, lue tietokoneen mukana toimitetut turvallisuusohjeet ja noudata ohjeita kohdassa "Ennen aloittamista" sivulla 13. Lisää turvallisuusohjeita on Regulatory Compliance -sivulla osoitteessa [dell.com/regulatory_compliance](https://www.dell.com/regulatory_compliance).

Vaatimukset

- 1 Irrota tietokoneen kansi. Katso kohtaa "Tietokoneen kannen irrottaminen" sivulla 23.
- 2 Irrota etukehys. Katso kohtaa "Etukehysten irrottaminen" sivulla 31.
- 3 Irrota yläkansi. Katso kohtaa "Yläkannen irrottaminen" sivulla 77.

Pienoiskortin antennien irrottaminen

- 1 Irrota pienoiskortin antennijohdot pienoiskortista.
- 2 Merkitse pienoiskortin antennikaapeli reititys muistiin ja irrota kaapelit ohjaimistaan.
- 3 Irrota ruuvit, joilla minikortin antennit kiinnittyvät yläpaneeliin.
- 4 Nosta pienoiskortin antennit irti yläpaneelistä.



- 1 Pienoiskortin antennit (2)
- 3 pienoskortin antennikaapelit

- 2 ruuvit (4)
- 4 yläpaneeli

Pienoiskortin antennien asentaminen

- 1 Aseta pienois kortin antennit paikoilleen ja kiinnitä ruuvit, joilla pienois kortin antennit kiinnittyvät yläpaneeliin.
- 2 Ohjaa minikortin antennikaapelit reititysohjainten läpi.
- 3 Liitä asianmukaiset antennikaapelit asennettavaan WLAN-korttiin. WLAN-kortin etikettiin on merkitty kaksi kolmiota (musta ja valkoinen):
 - Kytke musta kaapeli mustalla kolmiolla merkittyyn liittimeen.
 - Kytke valkoinen kaapeli valkoisella kolmiolla merkittyyn liittimeen.

Jälkivaatimukset

- 1 Asenna yläkansi. Katso kohtaa "Yläkannen asentaminen" sivulla 78.
- 2 Asenna etukehys. Katso kohtaa "Etukehysten asentaminen" sivulla 33.
- 3 Asenna tietokoneen kansi. Katso kohtaa "Tietokoneen kannen asentaminen" sivulla 25.
- 4 Noudata ohjeita kohdassa "Tietokoneen käsittelemisen jälkeen" sivulla 15.

mSATA-asema



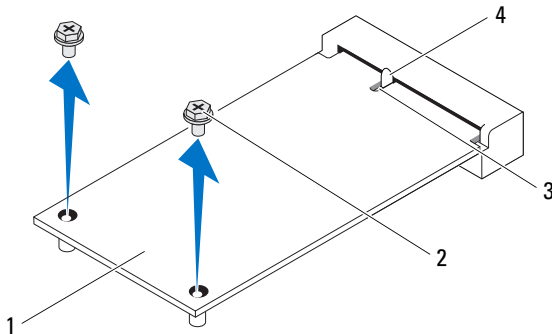
VAARA: Ennen kuin teet mitään toimia tietokoneen sisällä, lue tietokoneen mukana toimitetut turvallisuusohjeet ja noudata ohjeita kohdassa "Ennen aloittamista" sivulla 13. Lisää turvallisuusohjeita on Regulatory Compliance -sivulla osoitteessa dell.com/regulatory_compliance.

Vaatimukset

- 1 Irrota tietokoneen kansi. Katso kohtaa "Tietokoneen kannen irrottaminen" sivulla 23.

mSATA-aseman irrottaminen

- 1 Paikanna mSATA-paikka (MSATA1) emolevyiltä. Katso kohtaa "Emolevyn komponentit" sivulla 21.
- 2 Irrota ruuvit, joilla mSATA-asema kiinnittyy emolevyyn.
- 3 Nosta mSATA-asema pois emolevyn liittimestä.



1 mSATA-asema

2 ruuvit (2)

3 lovi

4 kieleke

mSATA-aseman asentaminen



VAROITUS: Liittimet on avainnettu varmistamaan oikean asennus. Liiallinen voiman käyttö voi vahingoittaa liittimiä.







VAROITUS: Johtoja ei saa koskaan asettaa mSATA-aseman alle, jotta se ei vahingoitu.

- 1 Kohdista mSATA-aseman lovi emolevyn kielekkeen kielekkeen kanssa.
- 2 Aseta mSATA-asema 45 asteen kulmassa emolevyn liittimeen.
- 3 Paina mSATA-aseman toinen pää emolevyssä olevaan paikkaan ja kiinnitä ruuvit, joilla mSATA-asema kiinnittyy emolevyyn.

Jälkivaatimukset

- 1 Asenna tietokoneen kansi. Katso kohtaa "Tietokoneen kannen asentaminen" sivulla 25.
- 2 Noudata ohjeita kohdassa "Tietokoneen käsittelemisen jälkeen" sivulla 15.

Kiintolevy(t)

-  **VAARA:** Ennen kuin teet mitään toimia tietokoneen sisällä, lue tietokoneen mukana toimitetut turvallisuusohjeet ja noudata ohjeita kohdassa "Ennen aloittamista" sivulla 13. Lisää turvallisuusohjeita on Regulatory Compliance -sivulla osoitteessa dell.com/regulatory_compliance.
-  **VAARA:** Jos irrotat kiintolevyn tietokoneesta kiintolevyn ollessa kuuma, *älä kosketa* kiintolevyn metallikoteloä.
-  **VAROITUS:** Älä irrota kiintolevyä tietokoneen ollessa päällä tai valmiustilassa, jotta et menetä tietoja.
-  **VAROITUS:** Kiintolevyt ovat erittäin herkkiä. Ole varovainen käsitellessäsi kiintolevyä.

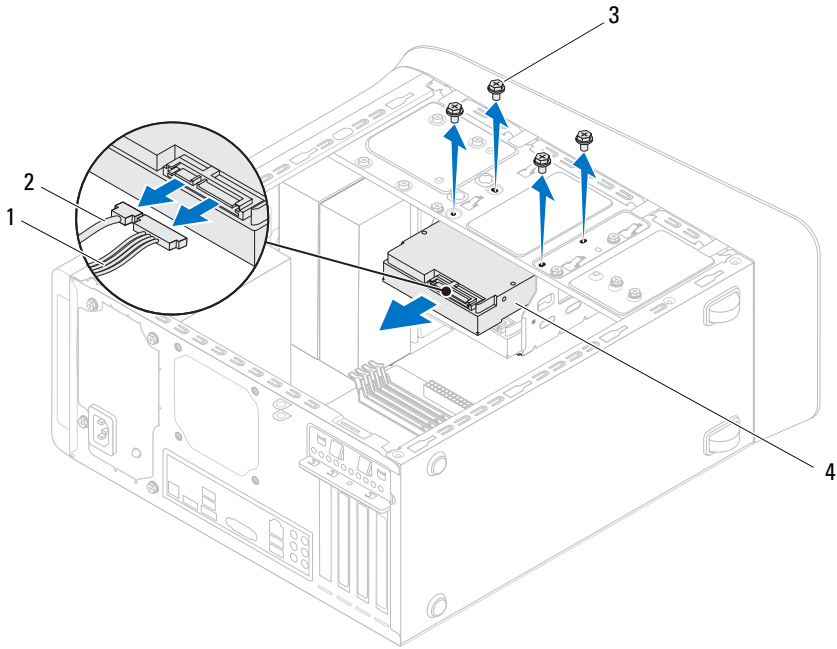
Ensisijainen kiintolevy

Vaatimukset

- 1 Irrota tietokoneen kansi. Katso kohtaa "Tietokoneen kannen irrottaminen" sivulla 23.

Ensisijaisen kiintolevyn irrottaminen

- 1 Irrota virta- ja datakaapelit ensisijaisesta kiintolevystä.
- 2 Irrota ruuvit, joilla kiintolevy kiinnittyy koteloon.
- 3 Vedä kiintolevyä tietokoneen takaosaa kohden.



- | | | | |
|---|--------------|---|-------------------------|
| 1 | virtakaapeli | 2 | datakaapeli |
| 3 | ruuvit (4) | 4 | ensisijainen kiintolevy |

Ensisijaisen kiintolevyn asentaminen

- 1 Työnnä ensisijainen kiintolevy kiintolevyn kehikkoon.
- 2 Kohdista ensisijaisen kiintolevyn ruuvinreiät kotelon ruuvinreikiin.
- 3 Asenna ruuvit, joilla ensisijainen kiintolevy kiinnittyy koteloon.
- 4 Liitä virta- ja datakaapelit ensisijaiseen kiintolevyyn.

Jälkivaatimukset

- 1 Asenna tietokoneen kansi. Katso kohta "Tietokoneen kannen asentaminen" sivulla 25.
- 2 Noudata ohjeita kohdassa "Tietokoneen käsittelemisen jälkeen" sivulla 15.

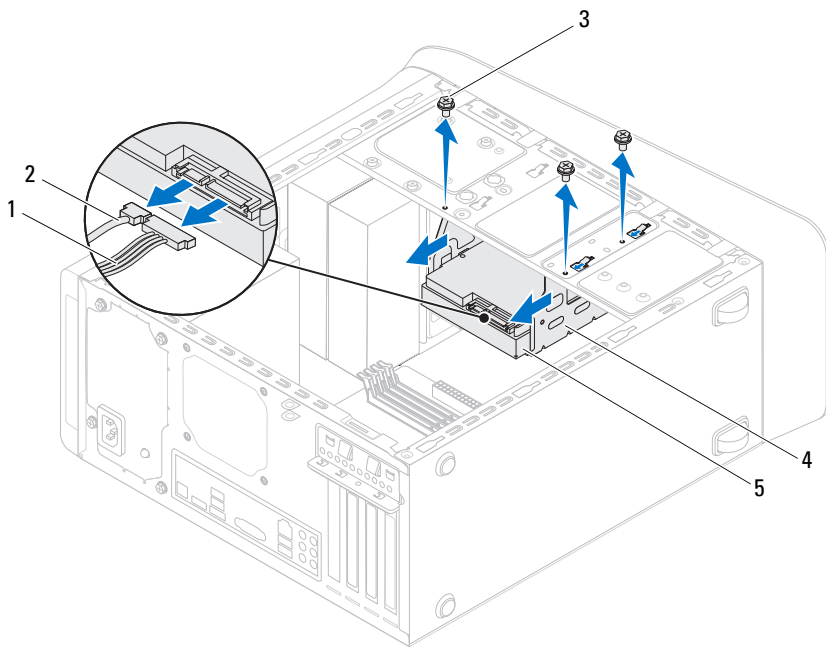
Kiintolevyn kehikko

Vaatimukset

- 1 Irrota tietokoneen kansi. Katso kohtaa "Tietokoneen kannen irrottaminen" sivulla 23.
- 2 Irrota ensisijainen kiintolevy. Katso kohtaa "Ensisijaisen kiintolevyn irrottaminen" sivulla 61.

Kiintolevyn kehikon irrottaminen

- 1 Irrota tarvittaessa virta- ja datakaapelit toissijaisesta kiintolevystä.
- 2 Irrota ruuvit, joilla kiintolevyn kehikko kiinnittyy koteloon.
- 3 Vedä kiintolevyn kehikkoa tietokoneen takaosaa kohden.



- | | | | |
|---|-------------------------|---|---------------------|
| 1 | virtakaapeli | 2 | datakaapeli |
| 3 | ruuvit (3) | 4 | kiintolevyn kehikko |
| 5 | toissijainen kiintolevy | | |

Kiintolevyn kehikon asentaminen

- 1 Kohdista kiintolevyn kehikon ruuvinreiät kotelon ruuvinreikiin.
- 2 Asenna ruuvit, joilla kiintolevyn kehikko kiinnittyy koteloon.
- 3 Kytke tarvittaessa virta- ja datakaapelit toissijaiseen kiintolevyyn.

Jälkivaatimukset

- 1 Asenna ensisijainen kiintolevy. Katso kohtaa "Ensisijaisen kiintolevyn asentaminen" sivulla 62.
- 2 Asenna tietokoneen kansi. Katso kohtaa "Tietokoneen kannen asentaminen" sivulla 25.

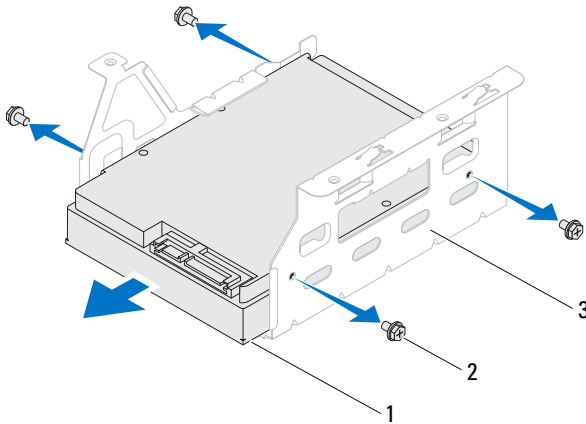
Toissijainen kiintolevy (valinnainen)

Vaatimukset

- 1 Irrota tietokoneen kansi. Katso kohtaa "Tietokoneen kannen irrottaminen" sivulla 23.
- 2 Irrota ensisijainen kiintolevy. Katso kohtaa "Ensisijaisen kiintolevyn irrottaminen" sivulla 61.
- 3 Irrota kiintolevyn kehikko. Katso kohtaa "Kiintolevyn kehikon irrottaminen" sivulla 63.

Toissijaisen kiintolevyn irrottaminen

- 1 Irrota ruuvit, joilla toissijainen kiintolevy on kiinnitetty kiintolevyn kehikkoon.
- 2 Nosta toissijainen kiintolevy ulos kehikosta.



- 1 toissijainen kiintolevy 2 ruuvit (4)
3 kiintolevyn kehikko


Toissijaisen kiintolevyn asentaminen

- 1 Työnnä toissijainen kiintolevy kiintolevyn kehikkoon.
- 2 Kohdista toissijaisen kiintolevyn ruuvinreiät kiintolevyn kehikon ruuvinreikiin.
- 3 Asenna ruuvit, joilla toissijainen kiintolevy kiinnittyy kiintolevyn kehikkoon.

Jälkivaatimukset

- 1 Asenna kiintolevyn kehikko. Katso kohtaa "Kiintolevyn kehikon asentaminen" sivulla 64.
- 2 Asenna ensisijainen kiintolevy. Katso kohtaa "Ensisijaisen kiintolevyn asentaminen" sivulla 62.
- 3 Asenna tietokoneen kansi. Katso kohtaa "Tietokoneen kannen asentaminen" sivulla 25.

Optinen asema

 **VAARA:** Ennen kuin teet mitään toimia tietokoneen sisällä, lue tietokoneen mukana toimitetut turvallisuusohjeet ja noudata ohjeita kohdassa "Ennen aloittamista" sivulla 13. Lisää turvallisuusohjeita on Regulatory Compliance -sivulla osoitteessa dell.com/regulatory_compliance.

Vaatimukset

- 1 Irrota tietokoneen kansi. Katso kohtaa "Tietokoneen kannen irrottaminen" sivulla 23.
- 2 Irrota etukehys. Katso kohtaa "Etukehysten irrottaminen" sivulla 31.

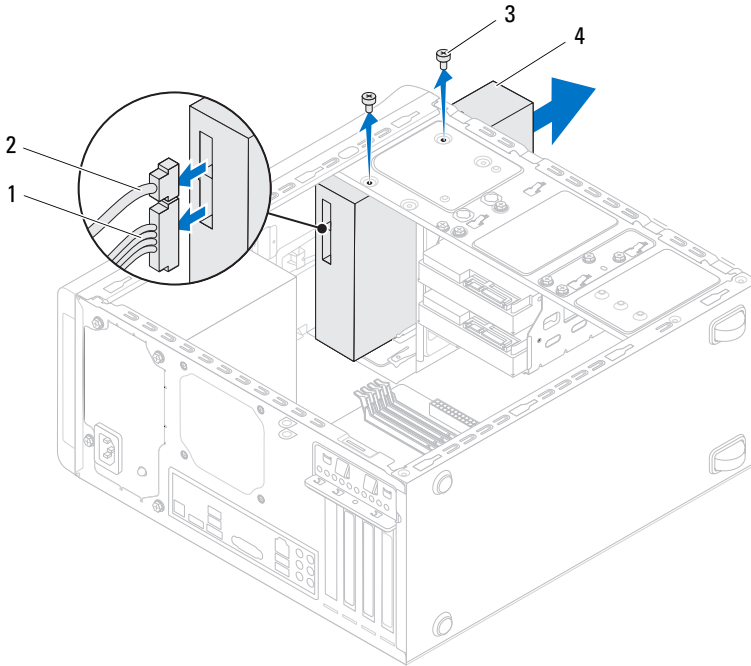
Optisen aseman irrottaminen

- 1 Irrota virta- ja datakaapelit optisesta asemasta.
- 2 Irrota ruuvit, joilla optinen asema kiinnittyy koteloon.

3 Työnnä optinen asema ulos tietokoneen etuosasta.



HUOMAUTUS: Irrota tarvittaessa toissijainen optinen asema toistamalla vaiheet 1-3.



1 virtakaapeli

2 datakaapeli

3 ruuvit (2)

4 optinen asema

4 Aseta optinen asema syrjään turvalliseen paikkaan.

Optisen aseman asentaminen

- 1 Työnnä optinen asema varoen optisen aseman paikkaan tietokoneen etuosan läpi.
- 2 Kohdista optisen aseman ruuvireiät kotelon ruuvireikiin.
- 3 Asenna ruuvit, joilla optinen asema kiinnittyy koteloon.
- 4 Liitä virta- ja datakaapelit optiseen asemaan.

Jälkivaatimukset

- 1 Asenna tietokoneen kansi. Katso kohtaa "Tietokoneen kannen asentaminen" sivulla 25.
- 2 Asenna etukehys. Katso kohtaa "Etukeyhyksen asentaminen" sivulla 33.

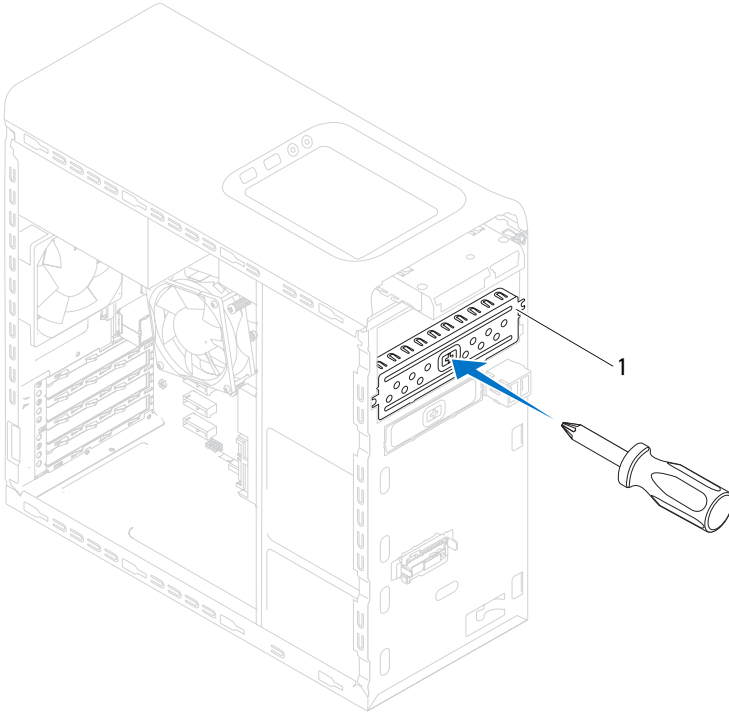
Toissijainen optinen asema

Vaatimukset

- 1 Irrota tietokoneen kansi. Katso kohtaa "Tietokoneen kannen irrottaminen" sivulla 23.
- 2 Irrota etukehys. Katso kohtaa "Etukeyhyksen irrottaminen" sivulla 31.

Toissijaisen optisen aseman asentaminen

- 1 Aseta ruuviavain paikoilleen ja kierrä sitä siten, että irrotettava metallilevy irtaana.
- 2 Vedä irrotettava metallilevy irti kotelosta.




- 1 irrotettava metallilevy
- 3 Työnnä toissijainen optinen asema varoen optisen aseman paikkaan tietokoneen etuosan läpi.
- 4 Kohdista toissijaisen optisen aseman ruuvireiät kotelon ruuvireikiin.
- 5 Asenna ruuvit, joilla toissijainen optinen asema kiinnittyy koteloon.
- 6 Liitä virta- ja datakaapelit toissijaiseen optiseen asemaan.

Jälkivaatimukset

- 1 Asenna tietokoneen kansi. Katso kohtaa "Tietokoneen kannen asentaminen" sivulla 25.
- 2 Asenna etukehys. Katso kohtaa "Etukehysten asentaminen" sivulla 33.

Muistikortinlukija

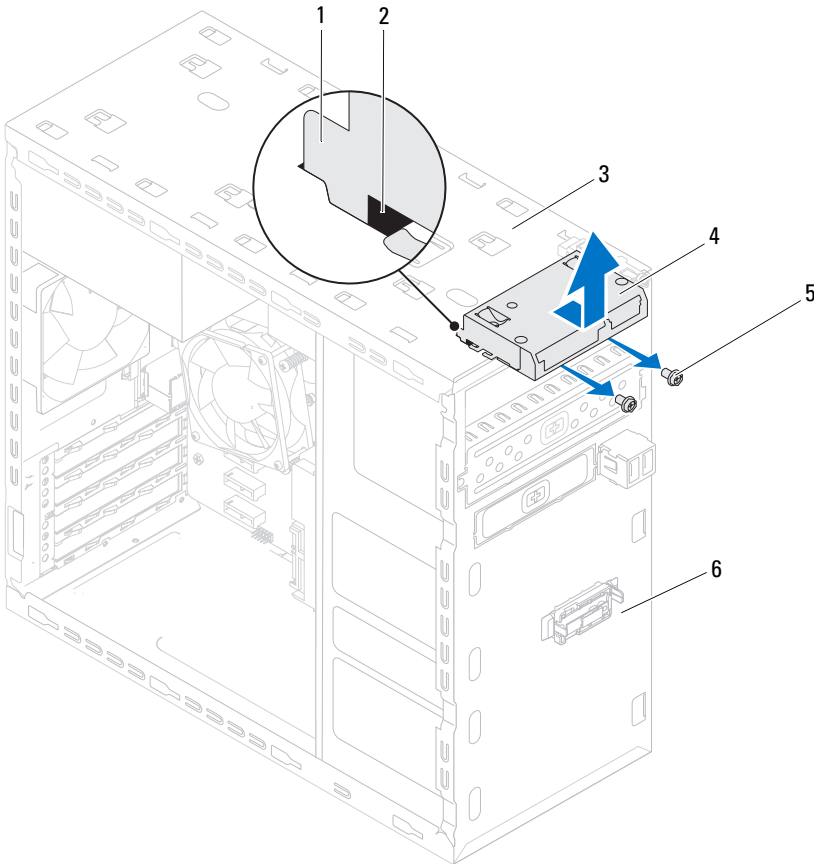
 **VAARA:** Ennen kuin teet mitään toimia tietokoneen sisällä, lue tietokoneen mukana toimitetut turvallisuusohjeet ja noudata ohjeita kohdassa "Ennen aloittamista" sivulla 13. Lisää turvallisuusohjeita on Regulatory Compliance -sivulla osoitteessa dell.com/regulatory_compliance.

Vaatimukset

- 1 Irrota tietokoneen kansi. Katso kohtaa "Tietokoneen kannen irrottaminen" sivulla 23.
- 2 Irrota etukehys. Katso kohtaa "Etukehysten irrottaminen" sivulla 31.
- 3 Irrota optinen asema. Katso kohtaa "Optisen aseman irrottaminen" sivulla 67.
- 4 Irrota yläkansi. Katso kohtaa "Yläkannen irrottaminen" sivulla 77.

Muistikortinlukijan irrottaminen

- 1 Irrota ruuvit, joilla muistikortinlukija kiinnittyy etupaneeliin. Ruuvit sijaitsevat muistikortinlukijan alla.
- 2 Irrota muistikortinlukijan johto emolevyn kiinnikkeestä F_USB1. Katso kohtaa "Emolevyn komponentit" sivulla 21.
- 3 Työnnä ja nosta muistikortinlukija irti yläpaneelistä.



- | | | | |
|---|----------------------------------|---|--------------------|
| 1 | muistikortinlukijan ohjaimet (2) | 2 | lovet (2) |
| 3 | yläpaneeli | 4 | muistikortinlukija |
| 5 | ruuvit (2) | 6 | etupaneeli |

Muistikortinlukijan asentaminen

- 1 Työnä muistikortinlukijan ohjaimet varoen yläpaneelin loviin.
- 2 Asenna ruuvit, joilla muistikortinlukija kiinnittyy etupaneeliin.
- 3 Asenna muistikortinlukijan johto emolevyn kiinnikkeeseen F_USB1. Katso kohtaa "Emolevyn komponentit" sivulla 21.

Jälkivaatimukset

- 1 Asenna yläkansi. Katso kohtaa "Yläkannen asentaminen" sivulla 78.
- 2 Asenna optinen asema. Katso kohtaa "Optisen aseman asentaminen" sivulla 69.
- 3 Asenna etukehys. Katso kohtaa "Etukehyyksen asentaminen" sivulla 33.
- 4 Asenna tietokoneen kansi. Katso kohtaa "Tietokoneen kannen asentaminen" sivulla 25.
- 5 Noudata ohjeita kohdassa "Tietokoneen käsittelemisen jälkeen" sivulla 15.

Yläkansi



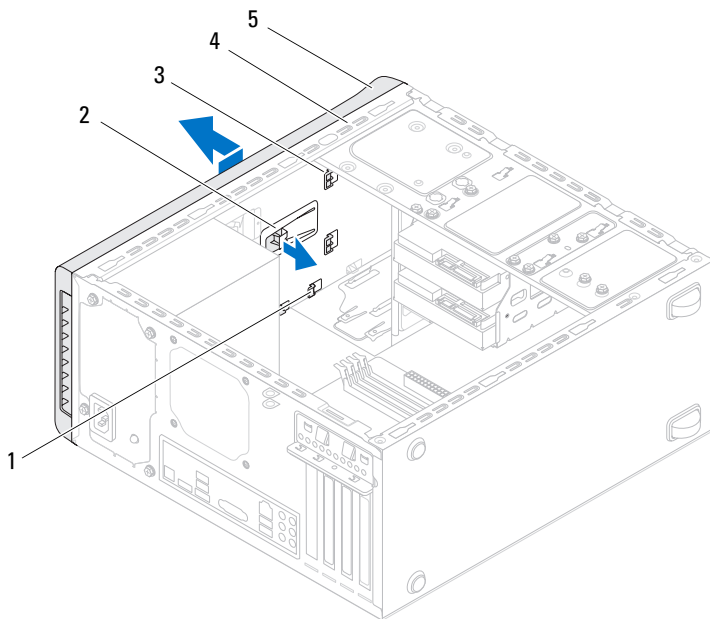
VAARA: Ennen kuin teet mitään toimia tietokoneen sisällä, lue tietokoneen mukana toimitetut turvallisuusohjeet ja noudata ohjeita kohdassa "Ennen aloittamista" sivulla 13. Lisää turvallisuusohjeita on Regulatory Compliance -sivulla osoitteessa dell.com/regulatory_compliance.

Vaatimukset

- 1 Irrota tietokoneen kansi. Katso kohtaa "Tietokoneen kannen irrottaminen" sivulla 23.
- 2 Irrota etukehys. Katso kohtaa "Etukehysten irrottaminen" sivulla 31.
- 3 Irrota optinen asema. Katso kohtaa "Optisen aseman irrottaminen" sivulla 67.

Yläkannen irrottaminen

- 1 Vedä vapautuskielekettä ja työnnä yläkantta tietokoneen etuosaa kohden siten, että yläkannen kielekkeet irtoavat yläpaneelin lovista.
- 2 Vedä yläkansi irti yläpaneelistä.
- 3 Aseta yläkansi syrjään turvalliseen paikkaan.



- | | | | |
|---|----------------------|---|--------------------|
| 1 | lovet | 2 | vapautuskielekkeet |
| 3 | yläkannen kielekkeet | 4 | yläpaneeli |
| 5 | yläkansi | | |


Yläkannen asentaminen

- 1 Kohdista yläkannen ruuvireiät yläpaneelin ruuvireikiin.
- 2 Työnnä yläkantta tietokoneen takaosaan kohden, kunnes se napsahtaa paikoilleen.

Jälkivaatimukset

- 1** Asenna optinen asema. Katso kohtaa "Optisen aseman asentaminen" sivulla 69.
- 2** Asenna etukehys. Katso kohtaa "Etukehysten asentaminen" sivulla 33.
- 3** Asenna tietokoneen kansi. Katso kohtaa "Tietokoneen kannen asentaminen" sivulla 25.
- 4** Noudata ohjeita kohdassa "Tietokoneen käsittelemisen jälkeen" sivulla 15.

I/O-yläpaneeli

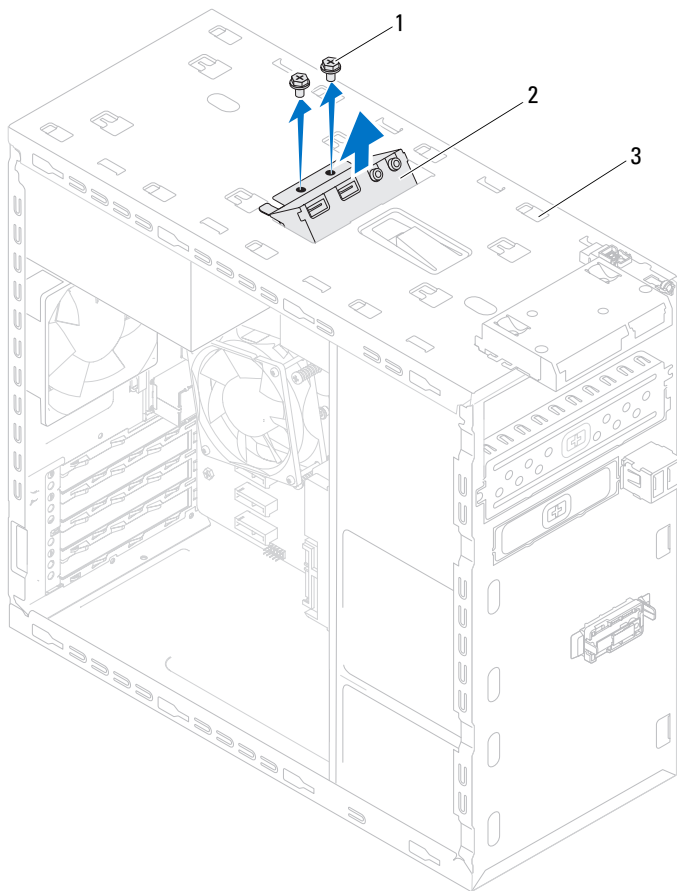
 **VAARA:** Ennen kuin teet mitään toimia tietokoneen sisällä, lue tietokoneen mukana toimitetut turvallisuusohjeet ja noudata ohjeita kohdassa "Ennen aloittamista" sivulla 13. Lisää turvallisuusohjeita on Regulatory Compliance -sivulla osoitteessa dell.com/regulatory_compliance.

Vaatimukset

- 1 Irrota tietokoneen kansi. Katso kohtaa "Tietokoneen kannen irrottaminen" sivulla 23.
- 2 Irrota etukehys. Katso kohtaa "Etukehysten irrottaminen" sivulla 31.
- 3 Irrota optinen asema. Katso kohtaa "Optisen aseman irrottaminen" sivulla 67.
- 4 Irrota yläkansi. Katso kohtaa "Yläkannen irrottaminen" sivulla 77.

I/O-yläpaneelin irrottaminen

- 1 Irrota I/O-yläpaneelin kaapelit emolevyn liitännöistä F_USB3 ja F_AUDIO1. Katso kohtaa "Emolevyn komponentit" sivulla 21.
- 2 Irrota ruuvit, joilla I/O-yläpaneeli kiinnittyy yläpaneeliin.
- 3 Irrota I/O-yläpaneeli varoen yläpaneelistä.



1 ruuvit (2)

2 I/O-yläpaneeli

3 yläpaneeli


I/O-yläpaneelin asentaminen

- 1 Kohdista I/O-yläpaneelin ruuvinreiät yläpaneelin ruuvinreikiin.
- 2 Asenna ruuvit, joilla I/O-yläpaneeli kiinnittyy yläpaneeliin.
- 3 Asenna I/O-yläpaneelin kaapelit emolevyn liitäntöihin F_USB3 ja F_AUDIO1. Katso kohtaa "Emolevyn komponentit" sivulla 21.

Jälkivaatimukset

- 1 Asenna yläkansi. Katso kohtaa "Yläkannen asentaminen" sivulla 78.
- 2 Asenna optinen asema. Katso kohtaa "Optisen aseman asentaminen" sivulla 69.
- 3 Asenna etukehys. Katso kohtaa "Etukehysten asentaminen" sivulla 33.
- 4 Asenna tietokoneen kansi. Katso kohtaa "Tietokoneen kannen asentaminen" sivulla 25.
- 5 Noudata ohjeita kohdassa "Tietokoneen käsittelemisen jälkeen" sivulla 15.


USB-etupaneeli


 **VAARA:** Ennen kuin teet mitään toimia tietokoneen sisällä, lue tietokoneen mukana toimitetut turvallisuusohjeet ja noudata ohjeita kohdassa "Ennen aloittamista" sivulla 13. Lisää turvallisuusohjeita on Regulatory Compliance -sivulla osoitteessa dell.com/regulatory_compliance.

Vaatimukset

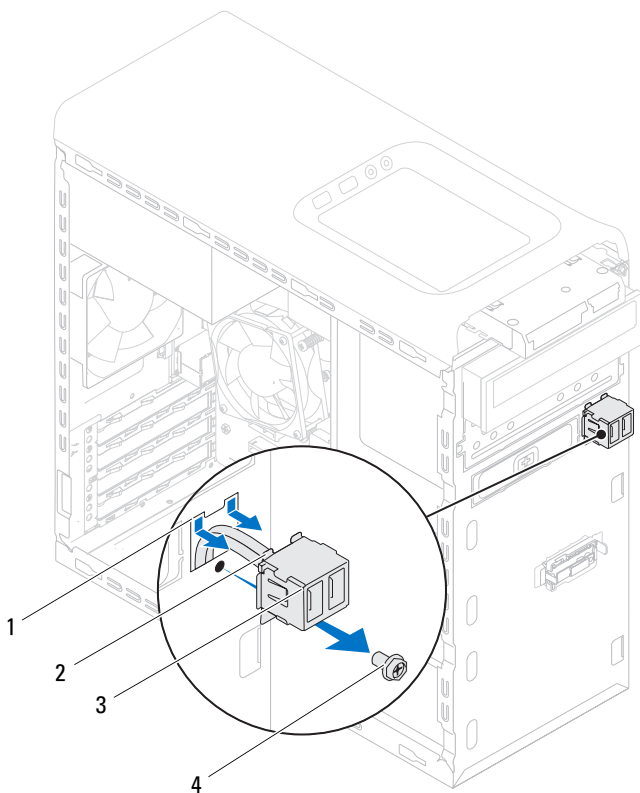
- 1 Irrota tietokoneen kansi. Katso kohtaa "Tietokoneen kannen irrottaminen" sivulla 23.
- 2 Irrota etukehys. Katso kohtaa "Etukehysten irrottaminen" sivulla 31.

USB-etupaneelin irrottaminen

 **VAROITUS:** Ole erittäin varovainen vetäessäsi USB-etupaneelia ulos tietokoneesta. Huolimattomuus voi vahingoittaa kaapelin liitäntöjä ja kaapelin ohjaimia.

 **HUOMAUTUS:** Merkitse kaikkien kaapelien reititys niitä irrottaessasi, jotta osaat reitittää ne asianmukaisesti asentaessasi USB-etupaneelia.

- 1 Irrota USB-etupaneelin kaapelit emolevyn liitännästä F_USB2. Katso kohtaa "Emolevyn komponentit" sivulla 21.
- 2 Irrota ruuvi, jolla USB-etupaneeli kiinnittyy etupaneeliin.
- 3 Työnnä USB-etupaneelia alaspäin siten, että kiinnikkeet vapautuvat etupaneelistä, ja vedä se ulos.



- | | | | |
|---|---|---|-----------------|
| 1 | USB-etupaneelin kiinnikkeiden paikka lovi | 2 | kiinnikkeet (2) |
| 3 | USB-etupaneeli | 4 | ruuvi |


USB-etupaneelin asentaminen

- 1 Kohdista USB-etupaneelin kiinnikkeet USB-etupaneelin kiinnikkeen loven kanssa ja työnnä ne sisään.
- 2 Asenna ruuvi, jolla USB-etupaneeli kiinnittyy etupaneeliin.
- 3 Kytke USB-etupaneelin kaapelit emolevyn liitäntään F_USB2. Katso kohtaa "Emolevyn komponentit" sivulla 21.

Jälkivaatimukset

- 1** Asenna etukehys. Katso kohtaa "Etukehyyksen asentaminen" sivulla 33.
- 2** Asenna tietokoneen kansi. Katso kohtaa "Tietokoneen kannen asentaminen" sivulla 25.
- 3** Noudata ohjeita kohdassa "Tietokoneen käsittelemisen jälkeen" sivulla 15.

Virtapainikemoduuli

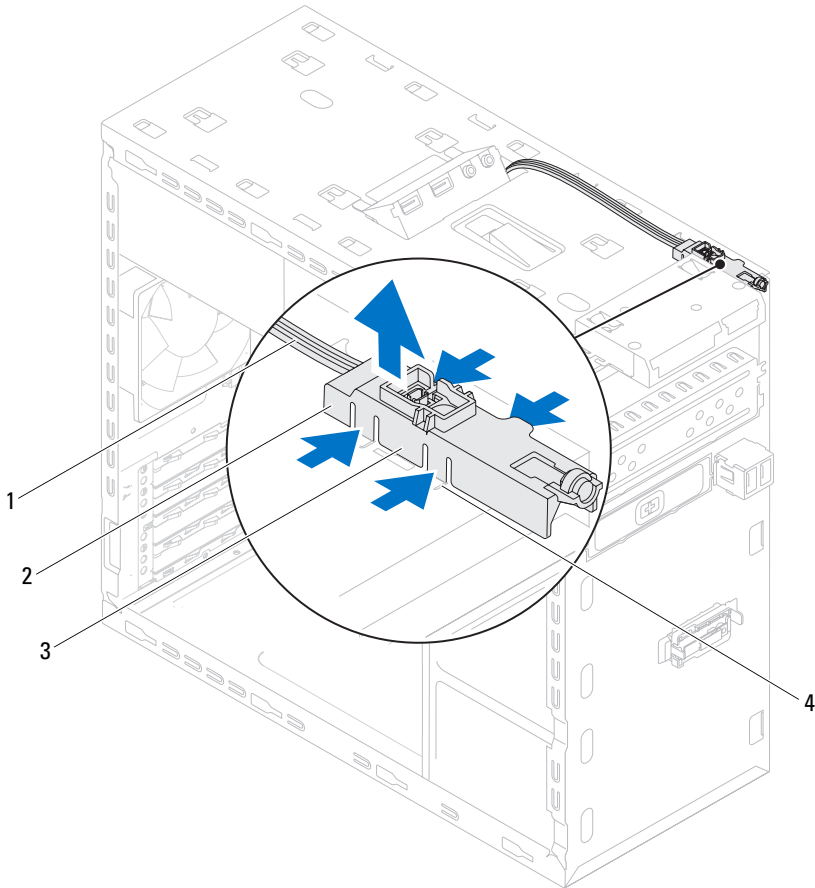
 **VAARA:** Ennen kuin teet mitään toimia tietokoneen sisällä, lue tietokoneen mukana toimitetut turvallisuusohjeet ja noudata ohjeita kohdassa "Ennen aloittamista" sivulla 13. Lisää turvallisuusohjeita on Regulatory Compliance -sivulla osoitteessa dell.com/regulatory_compliance.

Vaatimukset

- 1 Irrota tietokoneen kansi. Katso kohtaa "Tietokoneen kannen irrottaminen" sivulla 23.
- 2 Irrota etukehys. Katso kohtaa "Etukehysten irrottaminen" sivulla 31.
- 3 Irrota optinen asema. Katso kohtaa "Optisen aseman irrottaminen" sivulla 67.
- 4 Irrota yläkansi. Katso kohtaa "Yläkannen irrottaminen" sivulla 77.

Virtapainikemoduulin irrottaminen

- 1 Irrota virtapainikemoduulin kaapeli emolevyn liitännästä F_PANEL. Katso kohtaa "Emolevyn komponentit" sivulla 21.
- 2 Paina virtapainikemoduulin kielekkeitä ja nosta virtapainikemoduuli irti yläkannesta.



- | | | | |
|---|-------------------------------------|---|---------------------|
| 1 | kaapeli | 2 | virtapainikemoduuli |
| 3 | virtapainikemoduulin kielekkeet (4) | 4 | lovi |

Virtapainikemoduulin asentaminen

- 1 Kohdista virtapainikemoduulin kielekkeet yläkannen lovien kanssa ja paina se paikoilleen.
- 2 Kytke virtapainikemoduulin kaapeli emolevyn liitântään F_PANEL. Katso kohtaa "Emolevyn komponentit" sivulla 21.

Jälkivaatimukset

- 1 Asenna yläkansi. Katso kohtaa "Yläkannen asentaminen" sivulla 78.
- 2 Asenna optinen asema. Katso kohtaa "Optisen aseman asentaminen" sivulla 69.
- 3 Asenna etukehys. Katso kohtaa "Etukehysten asentaminen" sivulla 33.
- 4 Asenna tietokoneen kansi. Katso kohtaa "Tietokoneen kannen asentaminen" sivulla 25.
- 5 Noudata ohjeita kohdassa "Tietokoneen käsittelemisen jälkeen" sivulla 15.

Kotelon tuuletin



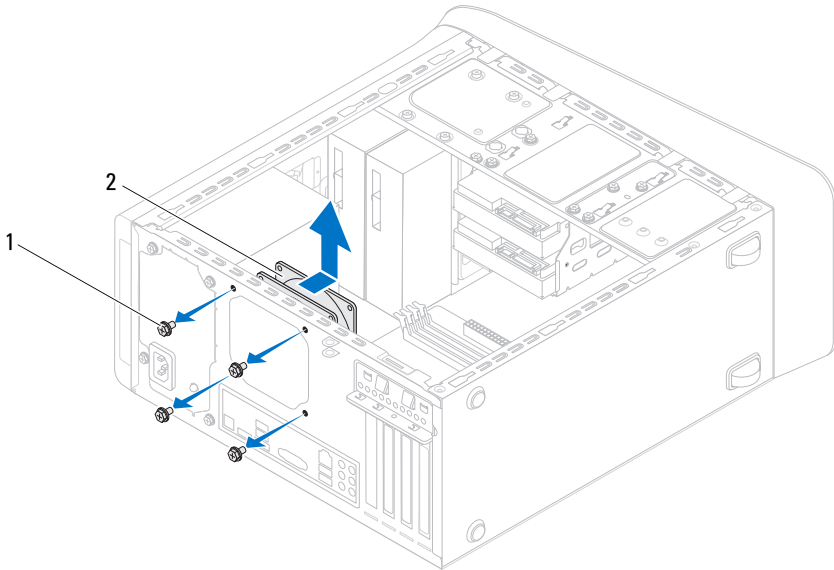
VAARA: Ennen kuin teet mitään toimia tietokoneen sisällä, lue tietokoneen mukana toimitetut turvallisuusohjeet ja noudata ohjeita kohdassa "Ennen aloittamista" sivulla 13. Lisää turvallisuusohjeita on Regulatory Compliance -sivulla osoitteessa dell.com/regulatory_compliance.

Vaatimukset

- 1 Irrota tietokoneen kansi. Katso kohtaa "Tietokoneen kannen irrottaminen" sivulla 23.

Kotelon tuulettimen irrottaminen

- 1 Irrota kotelon tuulettimen kaapeli emolevyn liitännästä SYS_FAN1. Katso kohtaa "Emolevyn komponentit" sivulla 21.
- 2 Irrota ruuvit, joilla kotelon tuuletin on kiinnitetty koteloon.
- 3 Työnnä ja nosta kotelon tuuletin ulos tietokoneesta kuvan mukaisesti.



1 ruuvit (4)

2 kotelon tuuletin



Kotelon tuulettimen asentaminen

- 1 Kohdista kotelon tuulettimessa olevat ruuvinreiät kotelon ruuvinreikien kanssa.
- 2 Asenna ruuvit, joilla kotelon tuuletin kiinnittyy koteloon.
- 3 Kytke kotelon tuulettimen kaapeli emolevyn liitântään SYS_FAN1. Katso kohtaa "Emolevyn komponentit" sivulla 21.

Jälkivaatimukset

- 1 Asenna tietokoneen kansi. Katso kohtaa "Tietokoneen kannen asentaminen" sivulla 25.
- 2 Noudata ohjeita kohdassa "Tietokoneen käsittelemisen jälkeen" sivulla 15.




Suorittimen tuuletin ja jäähdytyslementti

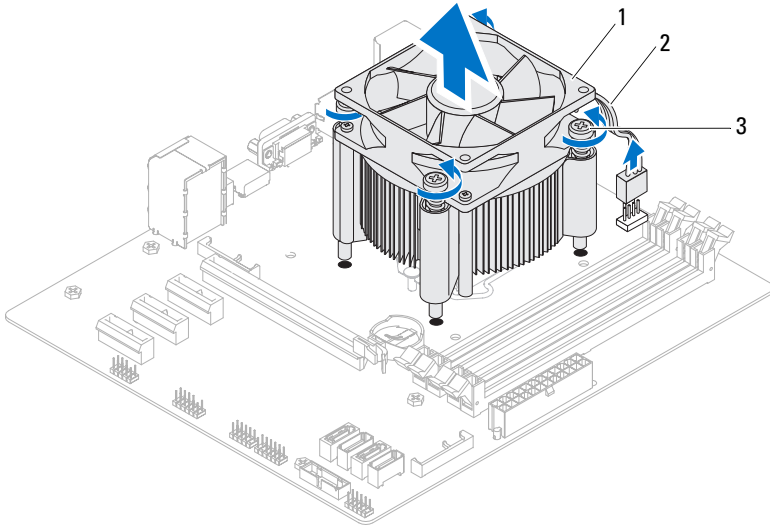
-  **VAARA:** Ennen kuin teet mitään toimia tietokoneen sisällä, lue tietokoneen mukana toimitetut turvallisuusohjeet ja noudata ohjeita kohdassa "Ennen aloittamista" sivulla 13. Lisää turvallisuusohjeita on Regulatory Compliance -sivulla osoitteessa dell.com/regulatory_compliance.
-  **VAARA:** Jäähdytyslementti voi olla hyvin kuuma normaalikäytössä. Anna jäähdytyslementin jäähtyä riittävän kauan ennen sen koskettamista.

Vaatimukset

- 1 Irrota tietokoneen kansi. Katso kohtaa "Tietokoneen kannen irrottaminen" sivulla 23.

Suorittimen tuulettimen ja jäähdytyslementin irrottaminen

-  **VAARA:** Vaikka suorittimen tuulettimessa ja jäähdytyslementissä on muovinen suojaus, ne saattavat tulla hyvin kuumiksi normaalikäytössä. Anna niiden jäähtyä riittävän kauan ennen niiden koskettamista.
 -  **VAROITUS:** Jotta suorittimen jäähdytys olisi mahdollisimman tehokasta, älä kosketa suorittimen tuulettimen ja jäähdytyslementin lämmönjohtoaletta. Iholla oleva öljy voi heikentää piitahnan lämmönjohtotyynyä.
 -  **VAROITUS:** Suorittimen tuuletin ja jäähdytyslementti muodostavat yhden yksikön. Älä yritä irrottaa tuuletinta erikseen.
- 1 Irrota suorittimen tuulettimen kaapeli emolevyn liitännästä CPU_FAN. Katso kohtaa "Emolevyn komponentit" sivulla 21.
 - 2 Löysennä tasapaisella ruuviavaimella neljää kiinnitysruuvia, joilla suorittimen tuuletin ja jäähdytyslementti kiinnittyvät emolevvyyn.
 - 3 Nosta suorittimen tuuletin ja jäähdytyslementti ulos tietokoneesta.



- 1 suorittimen tuuletin ja
jäähdytyslementti
- 3 kiinnitysruuvit (4)

- 2 suorittimen tuulettimen
kaapeli


Suorittimen tuulettimen ja jäähdytyslementin asentaminen

- 1 Puhdista piitahna jäähdytyslementin pohjasta.
- 2 Levitä tarvittaessa uutta piitahnaa suorittimen pinnalle.
- 3 Aseta suorittimen tuuletin ja jäähdytyslementti suorittimen päälle.
- 4 Kohdista suorittimen tuulettimessa ja jäähdytyslementissä olevat ruuvireiät emolevyn ruuvireikiin.
- 5 Kiristä kiinnitysruuvit, joilla suorittimen tuuletin ja jäähdytyslementti on kiinnitetty emolevyyyn.
- 6 Kytke suorittimen tuulettimen kaapeli emolevyn liitäntään CPU_FAN. Katso kohtaa "Emolevyn komponentit" sivulla 21.

Jälkivaatimukset

- 1 Asenna tietokoneen kansi. Katso kohtaa "Tietokoneen kannen asentaminen" sivulla 25.
- 2 Noudata ohjeita kohdassa "Tietokoneen käsittelemisen jälkeen" sivulla 15.

Suoritin

 **VAARA:** Ennen kuin teet mitään toimia tietokoneen sisällä, lue tietokoneen mukana toimitetut turvallisuusohjeet ja noudata ohjeita kohdassa "Ennen aloittamista" sivulla 13. Lisää turvallisuusohjeita on Regulatory Compliance -sivulla osoitteessa dell.com/regulatory_compliance.

Vaatimukset

- 1 Irrota tietokoneen kansi. Katso kohtaa "Tietokoneen kannen irrottaminen" sivulla 23.

 **VAARA:** Vaikka suorittimen tuulettimessa ja jäähdytyslementissä on muovinen suojus, ne saattavat tulla hyvin kuumiksi normaalikäytössä. Anna niiden jäähtyä riittävän kauan ennen niiden koskettamista.

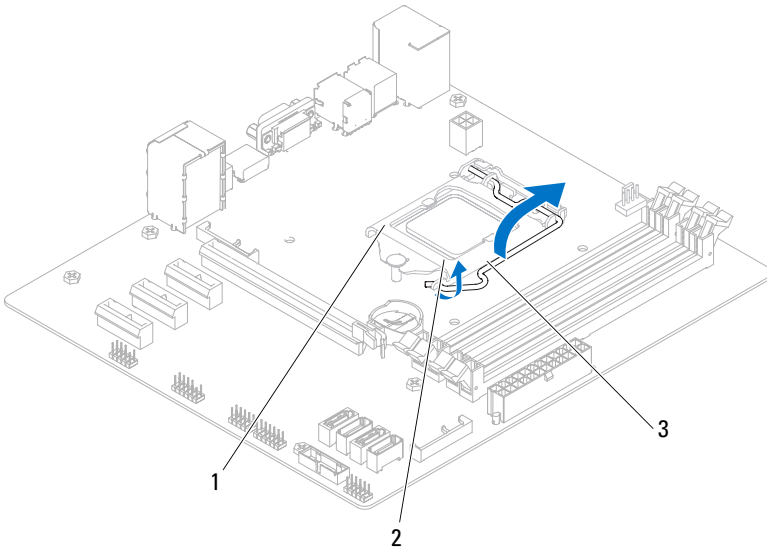


HUOMAUTUS: Ellei uusi suoritin vaadi uutta suorittimen tuuletinta ja jäähdytyslementtiä, käytä alkuperäistä suorittimen tuuletinta ja jäähdytyslementtiä asentaessasi suorittimen.

- 2 Irrota suorittimen tuuletin ja jäähdytyslementti tietokoneesta. Katso kohtaa "Suorittimen tuulettimen ja jäähdytyslementin irrottaminen" sivulla 97.

Suorittimen irrottaminen

- 1 Paina vapautusvipu alas ja vedä sitä ulospäin siten, että se irtoaa sen kiinnityskielekkeestä.
- 2 Avaa vapautusvipu täysin avataksesi suorittimen kannen.

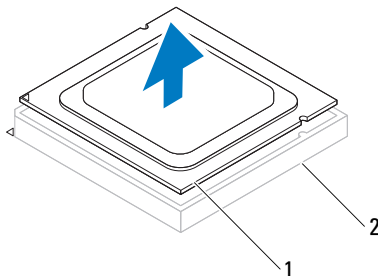


- 1 suorittimen kansi 2 kieleke
3 vapautusvipu



VAROITUS: Kun irrotat suorittimen, älä kosketa kannan sisällä oleviin tappeihin äläkä päästä mitään esinettä putoamaan niiden päälle.

- 3 Nosta suoritin varoen irti kannasta. Jätä vapautusvipu auki siten, että kanta on valmis uutta suoritinta varten.



- 1 suoritin 2 kanta

Suorittimen asentaminen

△ **VAROITUS:** Kun asennat suorittimen, älä kosketa kannan sisällä oleviin tappeihin äläkä päästä mitään esinettä putoamaan niiden päälle.

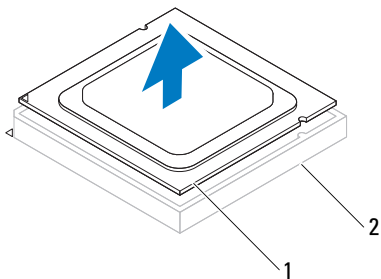
- 1 Pura uusi suoritin pakkauksesta. Varo, että et kosketa sen alapintaa.

△ **VAROITUS:** Aseta suoritin oikein kantaansa, jotta suoritin ei vioitu.

- 2 Jos kannan vapautusvipu ei ole täysin auki, avaa se täysin.

- 3 Kohdista suorittimen kohdistuslovet kannan kohdistuslovien kanssa.
- 4 Kohdista suorittimen nastan 1 kulma suorittimen kannan nastan 1 kulman kanssa ja asenna suoritin kantaan.

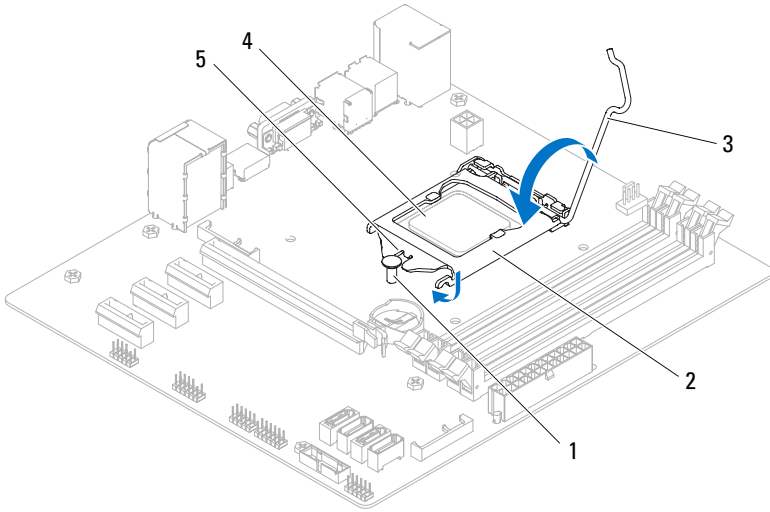
Aseta suoritin kantaan kevyesti ja tarkista, että se on oikeassa asennossa.



1 suoritin 2 kanta

- 5 Kun suoritin istuu kannassa asianmukaisesti, sulje suorittimen kansi.
- 6 Käännä vapautusvipu alas ja aseta se suorittimen kannen kielekkeen alle.

VAROITUS: Tarkista, että suorittimen kannen lovi tulee kohdistustappi alle.





- | | |
|---------------------------|---------------------|
| 1 kohdistustappi | 2 suorittimen kansi |
| 3 vapautusvipu | 4 suoritin |
| 5 suorittimen kannen lovi | |

Jälkivaatimukset

- 1** Asenna suorittimen tuuletin ja jäähdytyslementti. Katso kohtaa "Suorittimen tuulettimen ja jäähdytyslementin asentaminen" sivulla 99.
- 2** Asenna tietokoneen kansi. Katso kohtaa "Tietokoneen kannen asentaminen" sivulla 25.
- 3** Noudata ohjeita kohdassa "Tietokoneen käsittelemisen jälkeen" sivulla 15.

Nappiparisto


 **VAARA:** Ennen kuin teet mitään toimia tietokoneen sisällä, lue tietokoneen mukana toimitetut turvallisuusohjeet ja noudata ohjeita kohdassa "Ennen aloittamista" sivulla 13. Lisää turvallisuusohjeita on Regulatory Compliance -sivulla osoitteessa dell.com/regulatory_compliance.

 **VAARA:** Paristo saattaa räjähtää, jos se on asennettu virheellisesti. Vaihda paristo vain saman tai vastaavan tyyppiseen. Hävitä käytetyt paristot valmistajan ohjeiden mukaisesti.

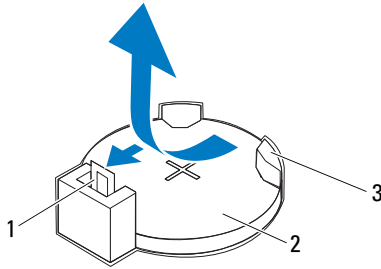
Vaatimukset

- 1 Irrota tietokoneen kansi. Katso kohtaa "Tietokoneen kannen irrottaminen" sivulla 23.

Nappipariston irrottaminen

 **VAROITUS:** Nappipariston irrottaminen palauttaa BIOS-asetukset oletusarvoihin. Suositellaan, että BIOS-asetukset merkitään muistiin ennen nappipariston irrottamista. Kohdassa "Järjestelmän asennusohjelma" sivulla 119 on ohjeet järjestelmän asennusohjelmaan siirtymisestä.

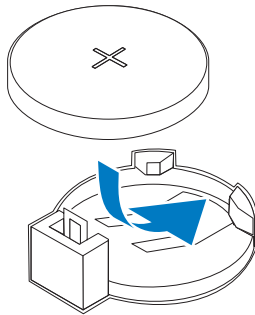
- 1 Paikanna emolevyn paristokanta. Katso kohtaa "Emolevyn komponentit" sivulla 21.
- 2 Irrota nappiparisto painamalla pariston vapautusvipua.



- 1 pariston vapautusvipu 2 nappiparisto
3 paristokanta

Nappipariston asentaminen

- 1 Aseta nappiparisto kantaansa siten, että puoli, jossa on merkintä "+", osoittaa ylöspäin, ja paina nappiparisto kantaansa.



Jälkivaatimukset

- 1** Asenna tietokoneen kansi. Katso kohtaa "Tietokoneen kannen asentaminen" sivulla 25.
- 2** Noudata ohjeita kohdassa "Tietokoneen käsittelemisen jälkeen" sivulla 15.
- 3** Siirry järjestelmän asennusohjelmaan ja säädä aika ja päivämäärä. Katso kohtaa "System Setup (Järjestelmän asetukset) -ohjelman avaaminen" sivulla 119.
- 4** Päivitä BIOS-asetukset arvoihin, jotka merkitsit muistiin ennen nappipariston vaihtoa. Katso kohtaa "Järjestelmän asennusohjelma" sivulla 119.

Virtalähde



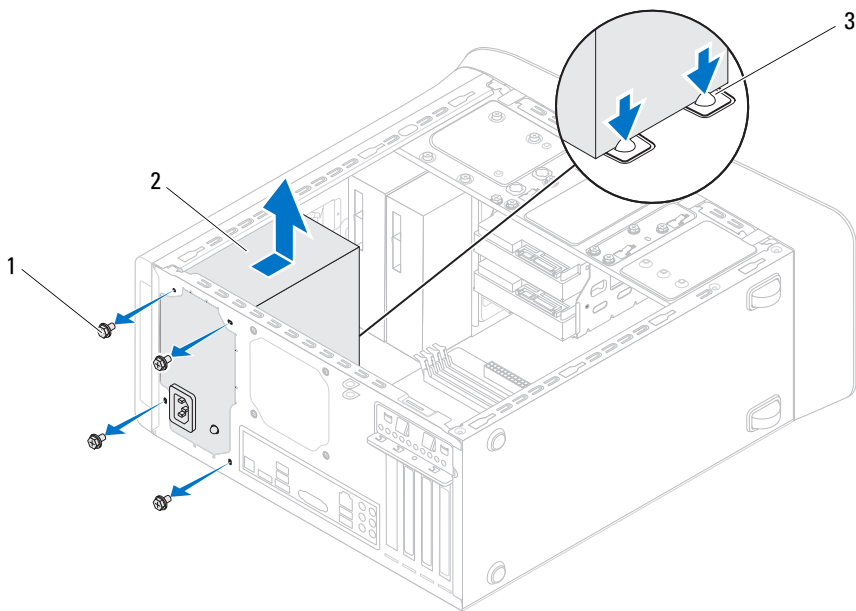
VAARA: Ennen kuin teet mitään toimia tietokoneen sisällä, lue tietokoneen mukana toimitetut turvallisuusohjeet ja noudata ohjeita kohdassa "Ennen aloittamista" sivulla 13. Lisää turvallisuusohjeita on Regulatory Compliance -sivulla osoitteessa [dell.com/regulatory_compliance](https://www.dell.com/regulatory_compliance).

Vaatimukset

- 1 Irrota tietokoneen kansi. Katso kohtaa "Tietokoneen kannen irrottaminen" sivulla 23.

Virtalähteen irrottaminen

- 1 Irrota virtakaapelit emolevystä ja asemista. Katso kohtaa "Emolevyn komponentit" sivulla 21.
- 2 Irrota ruuvit, joilla virtalähde on kiinni kotelossa.
- 3 Paina virtalähteen kiinnikkeitä ja irrota se kotelosta.
- 4 Vedä ja nosta virtalähde irti kotelosta.



1 ruuvit (4)

2 virtalähde

3 virtalähteen kiinnikkeet (2)

Virtalähteen asentaminen

- 1 Vedä virtalähdettä kotelon takaosaa kohti.
- 2 Kohdista virtalähteen ruuvinreiät kotelon ruuvinreikiin.

3 Asenna ruuvit, joilla virtalähde on kiinni kotelossa.




VAARA: Jos kaikkia ruuveja ei kiinnitetä ja kiristetä, laite voi aiheuttaa sähköiskun, sillä nämä ruuvit ovat tärkeä osa järjestelmän maadoitusta.

4 Kytke virtakaapelit emolevyyn ja asemiin.
Katso kohtaa "Emolevyn komponentit" sivulla 21.

Jälkivaatimukset

- 1 Asenna tietokoneen kansi. Katso kohtaa "Tietokoneen kannen asentaminen" sivulla 25.
- 2 Noudata ohjeita kohdassa "Tietokoneen käsittelyn jälkeen" sivulla 15.


Emolevy


 **VAARA:** Ennen kuin teet mitään toimia tietokoneen sisällä, lue tietokoneen mukana toimitetut turvallisuusohjeet ja noudata ohjeita kohdassa "Ennen aloittamista" sivulla 13. Lisää turvallisuusohjeita on Regulatory Compliance -sivulla osoitteessa dell.com/regulatory_compliance.

Vaatimukset

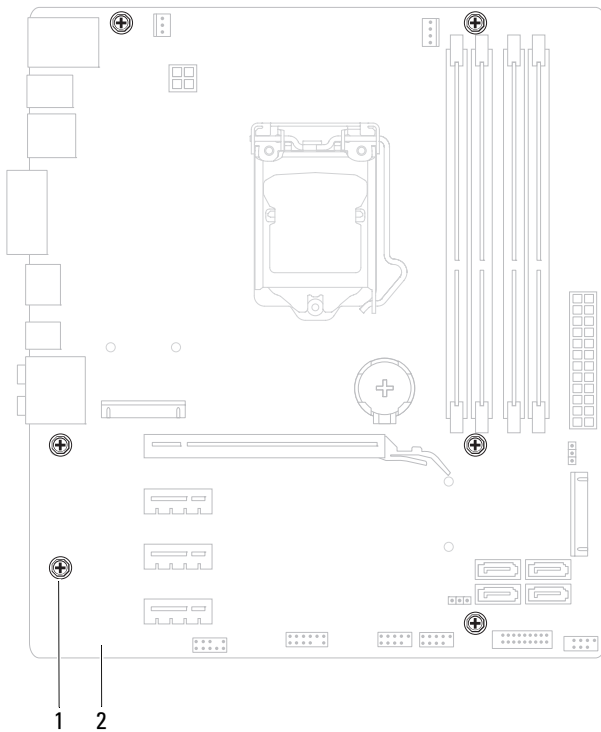
- 1 Irrota tietokoneen kansi. Katso kohtaa "Tietokoneen kannen irrottaminen" sivulla 23.
- 2 Irrota tarvittaessa pienoiskortti. Katso kohtaa "Pienois kortin irrottaminen" sivulla 50.
- 3 Irrota muistimoduuli(t). Katso kohtaa "Muistimoduulien irrottaminen" sivulla 27.
- 4 Irrota tarvittaessa kaikki PCI-Express x1 -kortit. Katso kohtaa "PCI-Express x1 -korttien irrottaminen" sivulla 44.
- 5 Irrota näytönohjain. Katso kohtaa "Näytön ohjaimen irrottaminen" sivulla 37.
- 6 Irrota suorittimen tuuletin ja jäähdytys elementti. Katso kohtaa "Suorittimen tuulettimen ja jäähdytys elementin irrottaminen" sivulla 97.
- 7 Irrota suoritin. Katso kohtaa "Suorittimen irrottaminen" sivulla 102.

Emolevyn irrottaminen

 **HUOMAUTUS:** Tietokoneen huoltomerkki sijaitsee emolevyllä. Kun emolevy vaihdetaan, huoltomerkki on syötettävä BIOS:iin.

 **HUOMAUTUS:** Ennen kuin irrotat kaapelit emolevyiltä, merkitse liitinten sijainnit muistiin, jotta voit kytkeä ne takaisin oikein asennettuasi emolevyn.

- 1 Irrota kaikki emolevyn kiinnitetyt kaapelit.
- 2 Merkitse kaapelien reititys muistiin ja irrota kaapelit ohjaimistaan.
- 3 Irrota ruuvit, joilla emolevy on kiinnitetty koteloon.



1 ruuvit (6)

2 emolevy

4 Nosta ja vedä emolevy ulos kotelosta.

Emolevyn asentaminen

- 1 Aseta emolevy varoen koteloon ja työnnä sitä kohti tietokoneen takaosaa.
- 2 Asenna ruuvit, joilla emolevy kiinnittyy koteloon.
- 3 Reititä ja liitä emolevystä irrottamasi kaapelit siihen takaisin.



HUOMAUTUS: Lisätietoja emolevyn liittämisestä on kohdassa "Emolevyn komponentit" sivulla 21.

Jälkivaatimukset

- 1 Asenna suoritin. Katso kohtaa "Suorittimen asentaminen" sivulla 103.
- 2 Asenna suorittimen tuuletin ja jäähdytyslementti. Katso kohtaa "Suorittimen tuulettimen ja jäähdytyslementin asentaminen" sivulla 99.
- 3 Asenna näytönohjain. Katso kohtaa "Näytönohjaimen asentaminen" sivulla 39.
- 4 Asenna tarvittaessa kaikki PCI-Express x1 -kortit. Katso kohtaa "PCI-Express x1 -korttien asentaminen" sivulla 46.
- 5 Asenna muistimoduuli(t). Katso kohtaa "Muistimoduulien asentaminen" sivulla 28.
- 6 Asenna tarvittaessa pienoiskortti. Katso kohtaa "Pienoiskortin asentaminen" sivulla 51.
- 7 Asenna tietokoneen kansi. Katso kohtaa "Tietokoneen kannen asentaminen" sivulla 25.
- 8 Noudata ohjeita kohdassa "Tietokoneen käsittelemisen jälkeen" sivulla 15.

Huoltotunnuksen kirjoittaminen BIOS:iin

- 1 Käynnistä tietokone.
- 2 Siirry järjestelmän asetusohjelmaan painamalla <F2> POST-testauksen aikana.
- 3 Selaa päävälilehteen ja syötä huoltotunnus kenttään **Set Service Tag** (Anna huoltotunnus).



HUOMAUTUS: Set Service Tag (Anna huoltotunnus) -kenttään voidaan syöttää huoltomerkki manuaalisesti vain, jos huoltomerkki puuttuu

Järjestelmän asennusohjelma

Yleiskatsaus

Järjestelmän asennusohjelman avulla voit

- saada tietoja tietokoneeseen asennetuista laitteista, kuten RAM-muistin määrästä, kiintolevyn koosta jne
- muuttaa järjestelmän kokoonpanotietoja laitteiden lisäämisen, muuttamisen tai poistamisen jälkeen
- määrittää tai muuttaa käyttäjän määrittämiä asetuksia, kuten käyttäjän salasana, asennetun kiintolevyn tyyppi ja peruslaitteiden poisto käytöstä ja ottaminen käyttöön jne



HUOMAUTUS: Ennen järjestelmän asennusten muuttamista on suositeltavaa kirjoittaa järjestelmän asennusnäytön tiedot muistiin tulevaa käyttöä varten.

System Setup (Järjestelmän asetukset) -ohjelman avaaminen

- 1 Käynnistä (tai käynnistä uudelleen) tietokone.
- 2 Kun DELL-logo näkyy näytössä POST:in aikana, odota, että F2-kehote tulee näyttöön. Paina silloin heti <F2>-näppäintä.



HUOMAUTUS: F2-kehote ilmaisee, että näppäimistö on käynnistetty. Kehote näkyy näytössä vain hyvin lyhyen hetken. Seuraa tarkasti, milloin kehote tulee näyttöön, ja paina heti <F2>. Jos painat <F2>-näppäintä, ennen kuin F2-kehote tulee näkyviin, painalluksella ei ole vaikutusta. Jos odotat liian kauan ja käyttöjärjestelmän logo tulee näyttöön, odota, kunnes näyttöön tulee Microsoft Windows -työpöytä. Sammuta tämän jälkeen tietokone ja yritä uudelleen. Katso kohtaa "Sammuta tietokone ja kaikki siihen kytketyt laitteet" sivulla 13.

Järjestelmän asennusnäytöt

Järjestelmän asennusnäytössä näkyvät tietokoneen nykyiset tai muutettavissa olevat kokoonpanotiedot. Näytön tiedot jaetaan kolmeen alueeseen: **asennuskohde**, aktiivinen **ohjenäyttö** ja **näppäintoiminnot**.

<p>Setup Item (Asennuskohde) – Tämä kenttä näkyy järjestelmän asennusnäytön vasemmalla puolella. Kenttä on vieritettävä luettelo, joka sisältää tietokoneen kokoonpanon määrittävät toiminnot, kuten asennetut laitteet, virransäätön ja suojausominaisuudet.</p> <p>Voit selata luetteloja ylä- ja alanuolinäppäimillä. Kun asetus on korostettu, Help Screen (Ohjenäyttö) sisältää lisätiedot kyseisestä asetuksesta ja käytettävissä olevat asetukset.</p>	<p>Help Screen (Ohjenäyttö) – Tämä kenttä näkyy järjestelmän asennusnäytön oikealla puolella, ja se sisältää tietoa kaikista asetuksista, jotka on mainittu Setup Item (Asennuskohde) -kohdassa. Tässä kentässä voit tarkastella tietokoneen tietoja ja muuttaa nykyisiä asetuksia.</p> <p>Korosta vaihtoehto painamalla ylä- tai alanuolinäppäintä. Aktivoi valinta painamalla <Enter>-näppäintä ja palaa Setup Item (Asennuskohde) -kohtaan.</p> <p>HUOMAUTUS: Kaikkia Setup Item (Asennuskohde) -kohdassa olevia asetuksia ei voi muuttaa.</p>
<p>Key Functions (Näppäintoiminnot) – Kenttä näkyy Help Screen (Ohjenäyttö) -kentän alapuolella ja sisältää luettelon näppäimistä ja niiden toiminnoista aktiivisessa järjestelmän asennuskentässä.</p>	

Järjestelmän asennusohjelman valinnat



HUOMAUTUS: Tässä osassa kuvatut kohteet eivät välttämättä näy kaikissa tietokoneissa samalta kuin tässä.

Main (Päänäyttö)

Järjestelmätiedot

BIOS Revision (BIOS-versio)	Näyttää BIOS-versionumeron.
BIOS Build Date (BIOS:in koontipäivämäärä)	Näyttää BIOS-koontipäivämäärän muodossa kk/pp/vvvv.
System Name (Järjestelmän nimi)	Näyttää järjestelmän markkinanimen.
System Time (Järjestelmän aika)	Näyttää nykyisen kellonajan muodossa tt:mm:ss.

System Date (Järjestelmän päivämäärä)	Näyttää nykyisen päivämäärän muodossa kk/pp/vvvv.
Service Tag (Huoltomerkki)	Näyttää tietokoneen huoltomerkin, jos se on olemassa. Näyttää kentän, johon huoltomerkki voidaan syöttää manuaalisesti, jos huoltomerkki puuttuu.
Asset Tag (Laitetunnus)	Näyttää tietokoneen laitetunnuksen, jos se on olemassa. Näyttää "None" (Ei mitään), jos laitetunnusta ei ole.
Tietoja suorittimesta	
Processor Type (Suoritintyyppi)	Näyttää suorittimen tiedot.
Processor ID (Suorittimen tunnus)	Näyttää suoritinperheen tunnuksen.
Processor Core Count (Suorittimen ydinten määrä)	Näyttää suorittimen ydinten määrän.
Processor L1 Cache (Suorittimen L1-välimuisti)	Näyttää L1-välimuistin koon.
Processor L2 Cache (Suorittimen L2-välimuisti)	Näyttää L2-välimuistin koon.
Processor L3 Cache (Suorittimen L3-välimuisti)	Näyttää L3-välimuistin koon.
Memory Information (Muistitiedot)	
Memory Installed (Asennettu muisti)	Ilmaisee asennetun muistin määrän megatavuina.
Memory Available (Vapaa muisti)	Ilmaisee vapaan muistin määrän megatavuina.
Memory Running Speed (Muistin käyttönopeus)	Ilmaisee muistin nopeuden megahertseinä.
Memory Technology (Muistitekniikka)	Näyttää asennetun muistin tyyppin.

SATA Information (SATA-tiedot)

SATA 0/Port 0 (SATA 0/Portti 0)	Näyttää SATA 0 -liitäntään kytketyn SATA-aseman
SATA 1/Port 5 (SATA 1/Portti 5)	Näyttää SATA 1 -liitäntään kytketyn SATA-aseman
SATA 2/Port 2 (SATA 2/Portti 2)	Näyttää SATA 2 -liitäntään kytketyn SATA-aseman
SATA 3/Port 3 (SATA 3/Portti 3)	Näyttää SATA 3 -liitäntään kytketyn SATA-aseman
MSATA1/Port1 (MSATA 1/Portti 1)	Näyttää tietokoneeseen kytketyn eSATA- tai mSATA-aseman

Advanced (Lisäasetukset)

Processor Configuration (Suoritinkokoonpano)

- Intel SpeedStep -tekniikka – Enabled (Käytössä) tai Disabled (Poissa käytöstä) (oletusarvo Enabled (Käytössä))
- Intel Virtualization -tekniikka – Enabled (Käytössä) tai Disabled (Poissa käytöstä) (oletusarvo Enabled (Käytössä))
- CPU XD -tuki – Enabled (Käytössä) tai Disabled (Poissa käytöstä) (oletusarvo Enabled (Käytössä))
- Limit CPUID Value (Rajoita CPUID-arvoa) – Enabled (Käytössä) tai Disabled (Poissa käytöstä) (oletusarvo Disabled (Poissa käytöstä))
- Multi Core Support (Monydintuki) – Enabled (Käytössä) tai Disabled (Poissa käytöstä) (oletusarvo Enabled (Käytössä))
- Intel Turbo Boost -tekniikka – Enabled (Käytössä) tai Disabled (Poissa käytöstä) (oletusarvo Enabled (Käytössä))

USB Configuration
(USB-kokoonpano)

- Front USB Ports (USB-etuportit) – Enabled (Käytössä) tai Disabled (Poissa käytöstä) (oletusarvo Enabled (Käytössä))
- Rear USB Ports (USB-takaportit) – Enabled (Käytössä) tai Disabled (Poissa käytöstä) (oletusarvo Enabled (Käytössä))
- Top USB Ports (USB-yläportit) – Enabled (Käytössä) tai Disabled (Poissa käytöstä) (oletusarvo Enabled (Käytössä))

Onboard Device Configuration
(Sisäisten laitteiden kokoonpano)

- Onboard Audio Controller (Sisäinen äänikortti) – Enabled (Käytössä) tai Disabled (Poissa käytöstä) (oletusarvo Enabled (Käytössä))
- SATA-tila – AHCI; RAID (oletusarvo AHCI)
- Intel Multi-Display (Intel multinäyttö) – Enabled (Käytössä) tai Disabled (Poissa käytöstä) (oletusarvo Disabled (Poissa käytöstä))
- Onboard LAN-Controller (Sisäinen LAN-kortti) – Enabled (Käytössä) tai Disabled (Poissa käytöstä) (oletusarvo Enabled (Käytössä))
- Onboard LAN Boot ROM (Sisäinen LAN-käynnistys-ROM) – Enabled (Käytössä) tai Disabled (Poissa käytöstä) (oletusarvo Disabled (Poissa käytöstä))

Boot (Käynnistys)

NumLock Key (NumLock-näppäin)	Bootup NumLock State (NumLock-tila käynnistettäessä) – On; Off (oletusarvo On)
Keyboard Errors (Näppäimistövirheet)	Report (Ilmoita) tai Do Not Report (Älä ilmoita) (oletusarvo Report (Ilmoita))
USB Boot Support (USB-käynnistystuki)	Enabled (Käytössä) tai Disabled (Poissa käytöstä) (oletusarvo Enabled (Käytössä))
Boot Menu Security (Käynnistysvalikon suojaus)	Enabled (Käytössä) tai Disabled (Poissa käytöstä) (oletusarvo Disabled (Poissa käytössä))
Boot Mode (Käynnistystila)	Legacy tai UEFI (oletusarvo Legacy)
1st Boot Device (1. käynnistyslaite)	Määrittää käytettävissä olevien laitteiden käynnistysjärjestyksen. USB Floppy Device (USB-levykeasema); Internal HDD Devices (Sisäiset kiintolevyt); USB Storage Device (USB-tallennuslaite); Internal ODD Devices (Sisäiset optiset asemat); Onboard NIC Device (Sisäinen NIC-laite); Disabled (Poissa käytöstä) (oletusarvo Internal HDD Devices (Sisäiset kiintolevyt))
2nd Boot Device (2. käynnistyslaite)	Määrittää käytettävissä olevien laitteiden käynnistysjärjestyksen. USB Floppy Device (USB-levykeasema); Internal USB Devices (Sisäiset kiintolevyt); USB Storage Device (USB-tallennuslaite); Internal ODD Devices (Sisäiset optiset asemat); Onboard NIC Device (Sisäinen NIC-laite); Disabled (Poissa käytöstä) (oletusarvo USB Storage Device (USB-tallennuslaite))

3rd Boot Device
(3. käynnistyslaite)

Määrittää käytettävissä olevien laitteiden käynnistysjärjestyksen.

USB Floppy Device (USB-levykeasema); Internal ODD Devices (Sisäiset kiintolevyt); USB Storage Device (USB-tallennuslaite); Internal ODD Devices (Sisäiset optiset asemat); Onboard NIC Device (Sisäinen NIC-laite); Disabled (Poissa käytöstä) (oletusarvo Internal ODD Devices (Sisäiset optiset asemat))

4th Boot Device
(4. käynnistyslaite)

Määrittää käytettävissä olevien laitteiden käynnistysjärjestyksen.

USB Floppy Device (USB-levykeasema); Internal USB Devices (Sisäiset kiintolevyt); USB Storage Device (USB-tallennuslaite); Internal ODD Devices (Sisäiset optiset asemat); Onboard NIC Device (Sisäinen NIC-laite); Disabled (Poissa käytöstä) (oletusarvo USB Floppy Device (USB-levykeasema))

5th Boot Device
(5. käynnistyslaite)

Määrittää käytettävissä olevien laitteiden käynnistysjärjestyksen.

NIC Floppy Device (USB-levykeasema); Internal USB Devices (Sisäiset kiintolevyt); USB Storage Device (USB-tallennuslaite); Internal ODD Devices (Sisäiset optiset asemat); Onboard NIC Device (Sisäinen NIC-laite); Disabled (Poissa käytöstä) (oletusarvo Onboard NIC Device (Sisäinen NIC-laite))

Power (Virta)

Power Management (Virranhallinta)

- Wake Up by integrated LAN (Herätys sisäisellä LAN:illa) – Enabled (Käytössä) tai Disabled (Poissa käytöstä) (oletusarvo Disabled (Poissa käytöstä))
- AC Recovery (AC-palautus) – Power Off (Virta pois); Power On (Virta päällä); Last Power State (Viimeisin virtatila) (oletusarvo Power Off (Virta pois))
- USB PowerShare in S4/S5 State (USB PowerShare S4/S5-tilassa) – Enabled (Käytössä) tai Disabled (Poissa käytöstä) (oletusarvo Disabled (Poissa käytöstä))
- USB PowerShare in Sleep State (USB PowerShare valmiustilassa) – Normal (Normaali); Enhanced (Tehostettu) (oletusarvo Normal (Normaali))
- Auto Power On (Virta päälle automaattisesti) – Enabled (Käytössä) tai Disabled (Poissa käytöstä) (oletusarvo Disabled (Poissa käytöstä))
- Auto Power On Date (Virta päälle automaattisesti pvm) – 0–31, 0 tarkoittaa joka päivä (oletusarvo 15)
- Auto Power On Hour (Virta päälle automaattisesti tunti) – 0–23 (oletusarvo 12)
- Auto Power On Minute (Virta päälle automaattisesti minuutti) – 0–59 (oletusarvo 30)
- Auto Power On Second (Virta päälle automaattisesti sekunti) – 0–59 (oletusarvo 30)

Security (Turvallisuus)

Supervisor Password (Valvojan salasana)	Näytä valvojan salasanan tila (oletusarvo Not Installed (Ei asennettu))
User Password (Käyttäjän salasana)	Näyttää käyttäjän salasanan tilan (oletusarvo Not Installed (Ei asennettu))
Set Supervisor Password (Määritä valvojan salasana)	Mahdollistaa valvojan salasanan määrittämisen, muuttamisen tai poistamisen HUOMAUTUS: Valvojan salasanaa poistettaessa myös käyttäjän salasana poistuu. Näin ollen, valvojan salasana on asetettava ennen käyttäjän salasanan asettamista.
HDD Protection (Kiintolevyn suojaus)	Enabled (Käytössä) tai Disabled (Poissa käytöstä) (oletusarvo Disabled (Poissa käytössä))
Set User Password (Aseta käyttäjän salasana)	Mahdollistaa käyttäjän salasanan määrittämisen, muuttamisen tai poistamisen
Password Check (Salasanan tarkistus)	Setup (Asennus) tai Always (Aina) Määrittää, koska käyttäjän on annettava valvojan salasana; siirtyessään järjestelmän asennusohjelmaan tai aina (oletusarvo Setup (Asennus))


Exit (Poistuminen)

Exit Options (Poistumisvaihtoehdot)	Vaihtoehdot ovat Save Changes and Reset (Tallenna muutokset ja nollaa), Discard Changes and Reset (Poista muutokset ja nollaa) ja Load Defaults (Lataa oletusarvot)
--	--

Boot Sequence (Käynnistysjärjestys)

Voit muuttaa laitteiden käynnistysjärjestystä tämän toiminnon avulla.

Boot Options (Käynnistysasetukset)

- **Diskette Drive (Levykeasema)** – Tietokone yrittää käynnistää levykeasemalta. Jos kiintolevyllä ei ole käyttöjärjestelmää, tietokone näyttää virheilmoituksen.
- **Hard Drive (Kiintolevy)** – Tietokone yrittää käynnistää ensisijaiselta kiintolevyllä. Jos kiintolevyllä ei ole käyttöjärjestelmää, tietokone näyttää virheilmoituksen.
- **CD/DVD/CD-RW Drive (CD-/DVD-/CD-RW-asema)** – Tietokone yrittää käynnistää optiselta asemalta. Jos asemassa ei ole levyä tai levy ei ole käynnistyslevy, tietokone antaa virheilmoituksen.
- **USB Storage Device (USB-tallennuslaite)** – Aseta muistilaite USB-liitäntään ja käynnistä tietokone uudelleen. Kun **F12 Boot Options** (F12 Käynnistysasetukset) näkyy näytön oikeassa alakulmassa, paina <F12>-näppäintä. BIOS havaitsee laitteen ja lisää USB-muistilaitteen käynnistysvalikkoon.
 **HUOMAUTUS:** Jotta tietokoneen voi käynnistää USB-laitteesta, laitteen on oltava käynnistettävä. Tarkista laitteen oppaasta, onko laite käynnistettävä.
- **Network (Verkko)** – Tietokone yrittää käynnistää verkosta. Jos verkosta ei löydy käyttöjärjestelmää, tietokone näyttää virheilmoituksen.

Nykyisen käynnistysjärjestyksen muuttaminen nykyistä käynnistystä varten

Tämän toiminnon avulla voit muuttaa käynnistysjärjestystä ja esimerkiksi käynnistää tietokoneen suorittamalla Dell Diagnostics -apuohjelman tietokoneen optisessa asemassa olevalta *Drivers and Utilities* -levyltä. Aikaisempi käynnistysjärjestys palautetaan seuraavan käynnistystyksen yhteydessä.

- 1 Jos käynnistät USB-laitteesta, liitä USB-laite USB-liitäntään.
- 2 Käynnistä (tai käynnistä uudelleen) tietokone.
- 3 Kun **F2 Setup** (F2 Asetukset), **F12 Boot Options** (F12 Käynnistysasetukset) näkyy näytön oikeassa alakulmassa, paina <F12>-näppäintä.



HUOMAUTUS: Jos odotat liian kauan ja käyttöjärjestelmän logo tulee näyttöön, odota, kunnes näyttöön tulee Microsoft Windows -työpöytä. Sammuta tämän jälkeen tietokone ja yritä uudelleen.

Boot Device Menu (Käynnistyslaitevalikko) tulee näkyviin ja siinä näkyvät kaikki käytettävissä olevat käynnistyslaitteet.

- 4 Valitse **Boot Device Menu** (Käynnistyslaitevalikko) -valikosta laite, josta haluat suorittaa käynnistyksen.

Jos haluat käynnistää esimerkiksi USB-muistitikulta, korosta **USB Storage Device** (USB-tallennuslaite) ja paina <Enter>-näppäintä.

Tulevien käynnistysten käynnistysjärjestyksen muuttaminen

- 1 Avaa järjestelmän asetukset. Katso kohtaa "System Setup (Järjestelmän asetukset) -ohjelman avaaminen" sivulla 119.
- 2 Korosta nuolinäppäimillä **Boot** (Käynnistys) -valikkokohta ja avaa valikko painamalla <Enter>-näppäintä.



HUOMAUTUS: Kirjoita nykyinen käynnistysjärjestys muistiin siltä varalta, että haluat palauttaa sen.

- 3 Selaa laiteluetteloa ylä- ja alanuolinäppäimellä.
- 4 Muuta laitteen käynnistysjärjestystä painamalla plusmerkkiä (+) tai miinusmerkkiä (-).

Unohdettujen salasanojen tyhjentäminen



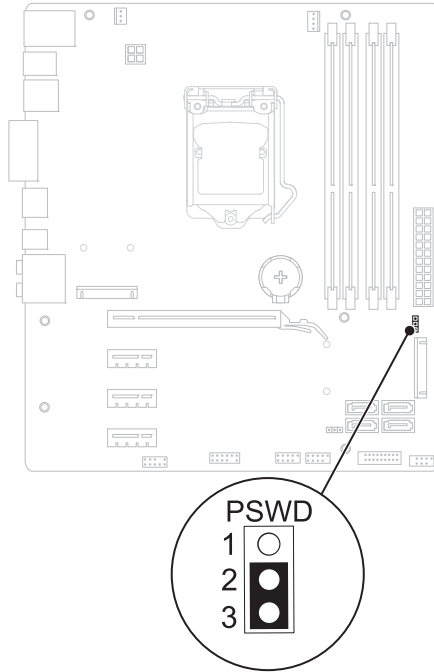
VAARA: Ennen kuin teet mitään toimia tietokoneen sisällä, lue tietokoneen mukana toimitetut turvallisuusohjeet ja noudata ohjeita kohdassa "Ennen aloittamista" sivulla 13. Lisää turvallisuusohjeita on **Regulatory Compliance** -sivulla osoitteessa dell.com/regulatory_compliance.



VAARA: Jotta **CMOS**-asetukset voidaan tyhjentää, tietokone on irrotettava verkkovirrasta.

- 1 Irrota tietokoneen kansi. Katso kohtaa "Tietokoneen kannen irrottaminen" sivulla 23.
- 2 Paikanna 3-nastainen salasanan nollaushyppykytkin (PSWD) emolevyiltä. Katso kohtaa "Emolevyn komponentit" sivulla 21.
- 3 Irrota kahden nastan hyppyliitin nastoista 2 ja 3 ja kytke se nastoihin 1 ja 2.

Salasana:



- 4 Odota noin viisi sekuntia, kun salasana-asetus poistuu.
- 5 Irrota kahden nastan hyppylitiin nastoista 1 ja 2 ja kytke se nastoihin 2 ja 3.
- 6 Asenna tietokoneen kansi. Katso kohtaa "Tietokoneen kannen asentaminen" sivulla 25.
- 7 Noudata ohjeita kohdassa "Tietokoneen käsittelemisen jälkeen" sivulla 15.

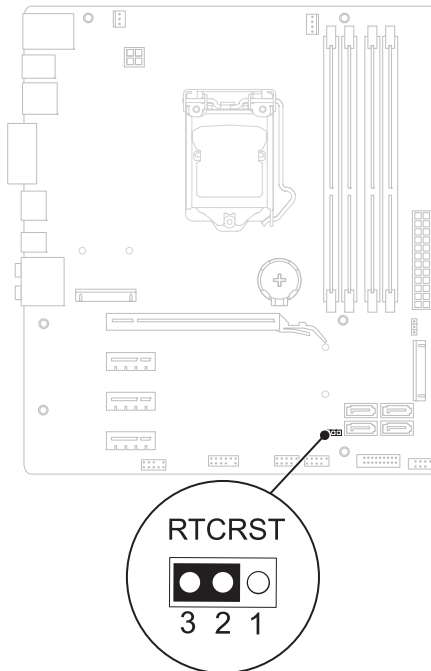
CMOS-salasanojen poistaminen

! **VAARA:** Ennen kuin teet mitään toimia tietokoneen sisällä, lue tietokoneen mukana toimitetut turvallisuusohjeet ja noudata ohjeita kohdassa "Ennen aloittamista" sivulla 13. Lisää turvallisuusohjeita on Regulatory Compliance -sivulla osoitteessa dell.com/regulatory_compliance.

! **VAARA:** Jotta CMOS-asetukset voidaan tyhjentää, tietokone on irrotettava verkkovirrasta.

- 1 Irrota tietokoneen kansi. Katso kohtaa "Tietokoneen kansi" sivulla 23.
- 2 Paikanna 3-nastainen CMOS-nollaushyppykytkin (RTCRST) emolevyltä. Katso kohtaa "Emolevyn komponentit" sivulla 21.
- 3 Irrota kahden nastan hyppylitinin nastoista 2 ja 3 ja kytke se nastoihin 1 ja 2.

CMOS:



- 4 Odota noin viisi sekuntia, kun CMOS-asetus poistuu.
- 5 Irrota kahden nastan hyppyliitin nastoista 1 ja 2 ja kytke se nastoihin 2 ja 3.
- 6 Asenna tietokoneen kansi. Katso kohtaa "Tietokoneen kannen asentaminen" sivulla 25.
- 7 Noudata ohjeita kohdassa "Tietokoneen käsittelemisen jälkeen" sivulla 15.

BIOS:in flash-päivitys

BIOS voidaan joutua flash-päivittämään, kun siihen on saatavilla päivitys tai kun emolevy vaihdetaan. BIOS:in flash-päivitys:

- 1 Käynnistä tietokone.
- 2 Siirry osoitteeseen support.dell.com/support/downloads.
- 3 Etsi tietokoneen BIOS-päivitystiedosto:



HUOMAUTUS: Tietokoneen huoltomerkki sijaitsee tietokoneen takana olevassa tarrassa.

Jos tiedät tietokoneen huoltomerkin:

- a Valitse **Syötä tunniste**.
- b Kirjoita tietokoneen huoltotunnus **Syötä palvelutunniste** -kenttään, valitse **Hae** ja siirry kohtaan vaihe 4.

Jos et tiedä tietokoneen huoltomerkkiä:

- a Valitse **Valitse malli**.
- b Valitse tuotetyyppi **Valitse tuoteperhe** -luettelosta.
- c Valitse tuotetyyppi **Valitse tuotetyyppi** -luettelosta.
- d Valitse tuotteen mallinumero **Valitse tuotemalli** -luettelosta.



HUOMAUTUS: Jos valitsit vääränmallin ja haluat aloittaa alusta, valitse valikon oikeasta ylänurkasta **Peruuta**.

- e Valitse **Vahvista**.
- 4 Näyttöön tulee hakutulosten luettelo. Valitse **BIOS**.
- 5 Lataa usin BIOS-tiedosto valitsemalla **Lataa**.
Näyttöön tulee **Tiedoston lataaminen** -ikkuna.

- 6 Tallenna tiedosto työpöydälle valitsemalla **Tallenna**. Tiedosto ladataan työpöydälle.
- 7 Valitse **Sulje**, jos näyttöön tulee **Lataaminen suoritettu loppuun** -ikkuna. Tiedoston kuvake näkyy työpöydällä ja sen nimi on sama kuin ladatun BIOS-päivitystiedoston.
- 8 Kaksoisnapsauta työpöydällä olevaa tiedostokuvaketta ja noudata näytössä olevia ohjeita.

Tekniset tiedot

Lisätietoja pöytätietokoneen ominaisuuksista ja lisäasetuksista on kohdassa Tekniset tiedot sivulla support.dell.com/manuals

